

## Рекомендации по обслуживанию и эксплуатации мебели

Качество и комплектность изделия рекомендуется проверять в магазине при покупке в распакованном виде.

Рекомендуется привлечь для сборки изделия квалифицированных специалистов.

Мебель должна храниться и эксплуатироваться в помещениях с температурой не ниже +2° и не выше +40° и относительной влажностью от 45% до 70%.

Сборка изделия должна производиться в порядке, изложенном в настоящей инструкции. В процессе эксплуатации изделий необходимо периодически затягивать ослабленные винтовые соединения. В случае необходимости перемещения изделия по помещению перед перестановкой необходимо полностью освободить его от груза (одежда, матрас и т.п.). Во избежание поломки изделия передвижение производить, приподнимая его над уровнем пола. Поверхность деталей мебели следует беречь от попадания влаги во избежание разбухания и отклеивания кромки.

Не допускается расположение мебели ближе 50 см от отопительных приборов и других источников тепла, а также под прямыми солнечными лучами. Это вызывает ускоренное старение, выцветание покрытия и деформацию деталей мебели.

Не допускается попадание на поверхности деталей агрессивных жидкостей (спирт, бензин, ацетон и т.п.).

Пыль с поверхности деталей мебели удалять чистой и сухой салфеткой из мягкой ткани (фланель, плюш и т.п.). Для очистки поверхностей от загрязнений использовать только специальные средства по уходу за мебелью, соответствующие характеру материала покрытия. (необходимо ознакомиться с инструкцией производителя).

Любые поверхности необходимо беречь от ударов твердыми предметами во избежание появления царапин, вмятин, трещин, сколов и т.п.

При эксплуатации изделий со стеклянными дверями, полками и зеркалами важно помнить, что эксплуатация деталей из стекла и зеркала с трещиной сопряжена с риском получения травмы. При появлении трещин необходимо немедленно заменить поврежденную деталь.

Не допускается эксплуатация мебели для лежания без матраса. Не рекомендуется вставлять ногами на изделия. Во избежание несчастных случаев и повреждения купленной Вами мебели не разрешайте детям прыгать на кровати. Нагрузка должна распределяться равномерно и не превышать разрешенную допустимую нагрузку.

**ВАЖНО:** несоблюдение вышеизложенных рекомендаций, повлекшее возникновение недостатков изделия, может являться основанием для утраты права на гарантийное обслуживание.

## Гарантии изготовителя

Гарантийный срок эксплуатации изделия составляет: мебель бытовая - 24 мес., мебель для сидения и лежания, мебель детская - 18 мес., мебель детская для сидения и лежания - 12 мес. Гарантийный срок при розничной продаже через торговую сеть исчисляется со дня продажи мебели.

В период гарантийного срока изготовитель гарантирует ремонт изделий или его замену, если потребителем не нарушены правила транспортирования, хранения, сборки и эксплуатации.

Претензии предъявляются потребителем непосредственно в торговую организацию, в которой была приобретена мебель, предъявив настоящую "инструкцию по сборке" и копию товарного чека.

Изготовитель гарантирует соответствие мебели требованиям ГОСТ 16371-2014 «Мебель» Общие технические условия, ГОСТ 19917-2014 "Мебель для сидения и лежания. Общие технические условия" и требованиям ТР ТС 025/2012 "О безопасности мебельной продукции".

Срок службы изделия - 10 лет.

Предприятие-изготовитель оставляет за собой право без уведомления клиента вносить изменения в конструкцию изделия (в том числе замену фурнитуры), не ухудшающие его конструктивные и эксплуатационные характеристики.

**ВАЖНО:** сохраняйте, пожалуйста, инструкцию в случае повторной сборки мебели или рекламаций. В случае составления рекламации пользуйтесь обозначениями из данной инструкции по сборке.

С условиями гарантийного обслуживания, а также с рекомендациями по обслуживанию и эксплуатации мебели ознакомлен \_\_\_\_\_ (подпись клиента)

Дата изготовления:

\_\_\_\_\_

Штамп  
магазина:

Дата продажи:

\_\_\_\_\_



## Инструкция по сборке



### Стол письменный 37.14 "Прованс"

пр. КН.НМ.37.14.00.00.00

756 x 1734 x 600

(высота x ширина x глубина)



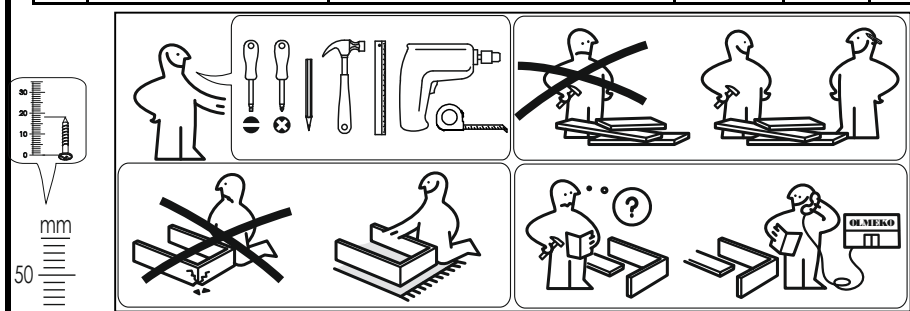
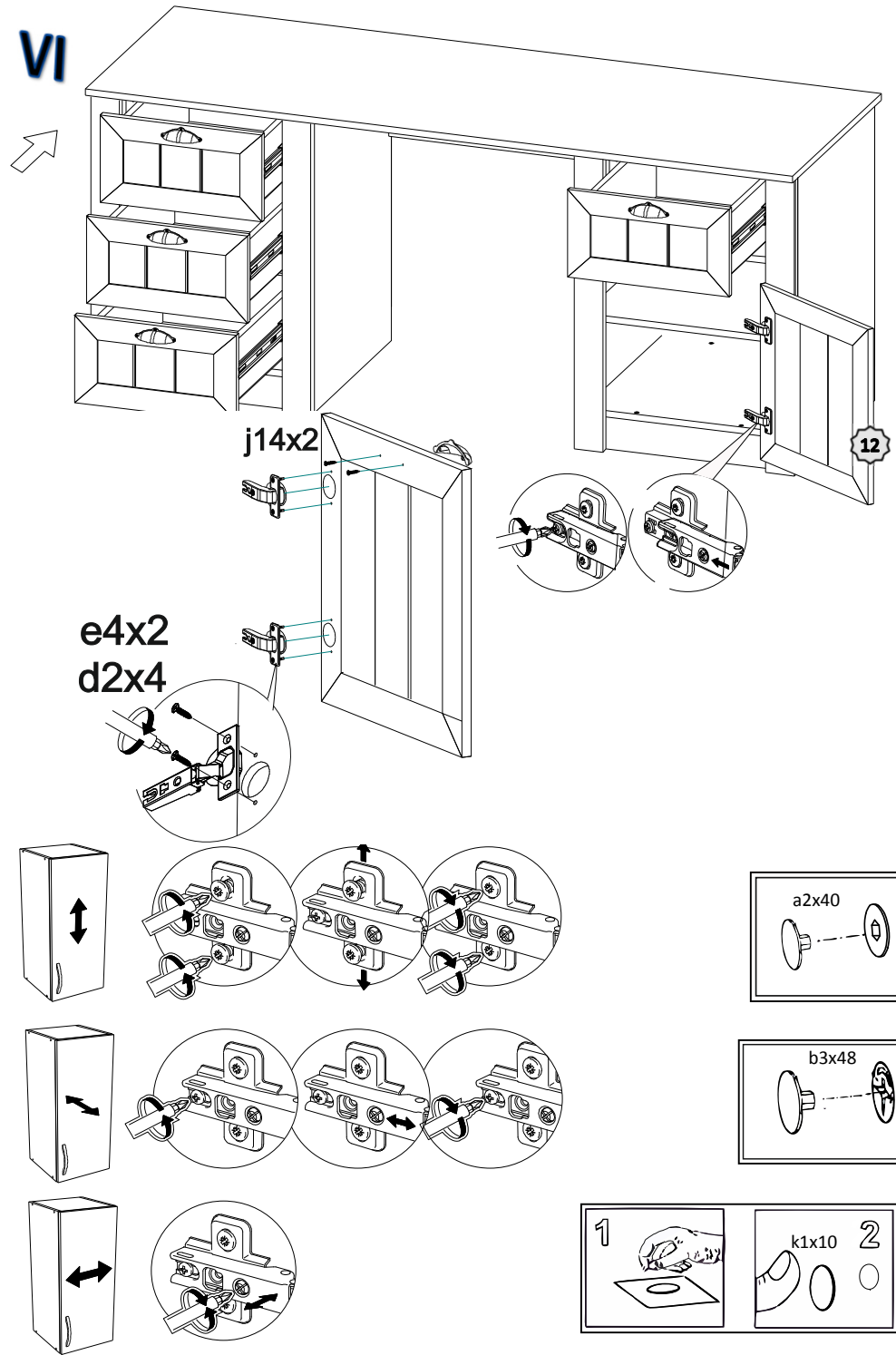
ООО МФ "Олимп-мебель"

Россия, 606400, Нижегородская область, г. Балахна, ул. Челюскинцев, 27

тел. 8(831) 266-00-29

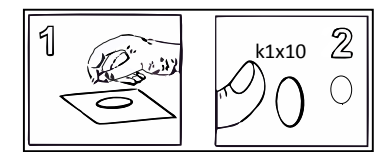
сайт: www/olmeko.ru

№ поз.	Обозначение	Наименование	Размеры детали, мм			Кол., шт
			длина	ширина	толщина	
1	КН.НМ.37.14.00.01.00	Крышка	1734	600	16	1
2	КН.НМ.37.14.00.02.00	Стенка вертикальная	736	522	16	1
3	КН.НМ.37.14.00.03.00	Стенка вертикальная	736	522	16	1
4	КН.НМ.37.14.00.04.00	Стенка горизонтальная	506	106	16	4
5	КН.НМ.37.14.00.05.00	Стенка вертикальная	640	106	16	4
6	КН.НМ.37.14.00.06.00	Стенка вертикальная	210	106	16	4
7	КН.НМ.37.04.00.07.00	Стенка вертикальная	506	80	16	4
8	КН.НМ.37.14.00.08.00	Полка	504	520	16	1
9	КН.НМ.37.14.00.09.00	Стенка горизонтальная	506	522	16	1
10	КН.НМ.37.14.00.10.00	Стенка вертикальная	648	224	16	1
11	КН.НМ.37.14.00.11.00	Стенка горизонтальная	384	106	16	2
12	КН.НМ.37.14.00.12.00	Дверь в сборе	436	396	16	1
13	КН.НМ.37.14.00.13.00	Фасад ящика в сборе	396	216	16	4
14	КН.НМ.37.01.00.14.00	Стенка ящика боковая левая	500	150	16	4
15	КН.НМ.37.01.00.15.00	Стенка ящика боковая правая	500	150	16	4
16	КН.НМ.37.02.00.16.00	Стенка ящика задняя	326	150	16	4
17	КН.НМ.37.02.00.17.00	Дно ящика ДВП	356	508	3,2	4
18	КН.НМ.37.14.00.18.00	Стенка задняя ДВП	652	536	3,2	2
19	КН.НМ.37.14.00.19.00	Профиль МДФ	736	70	22	2
20	КН.НМ.37.14.00.20.00	Профиль МДФ	736	70	22	2
22	КН.НМ.37.14.00.22.00	Стенка вертикальная	736	522	16	1
23	КН.НМ.37.14.00.23.00	Стенка вертикальная	736	522	16	1

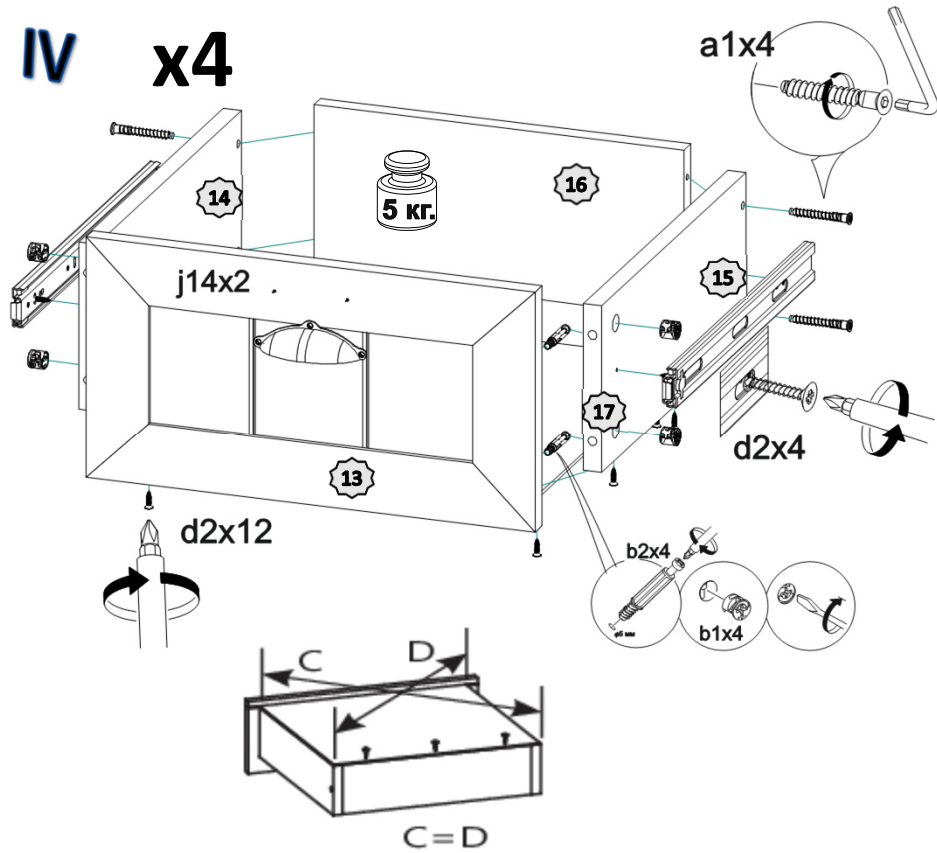


	d2		k1		d5		g1
5 шт	3,5x16 - 150 шт	10 шт	4x20 - 10 шт	8x30 - 24 шт			
	a1		a2		a3		l2
40 шт	40 шт	1 шт	8 шт	500мм - 4 шт			
	b1		b2		b3		e4
48 шт	48 шт	48 шт	2 шт	4 шт			
					i1		k3
				ø5 - 2 шт			

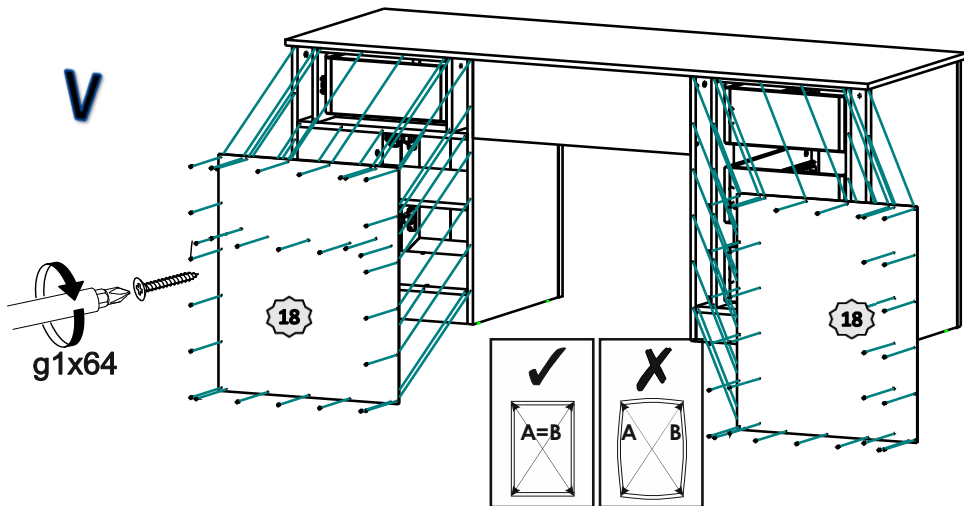
**Важно:** внешний вид фурнитуры может отличаться от указанного!!!



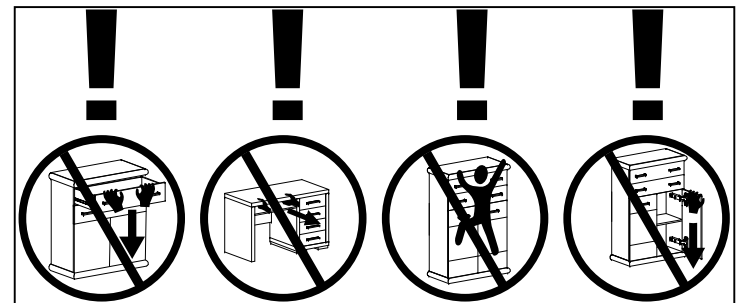
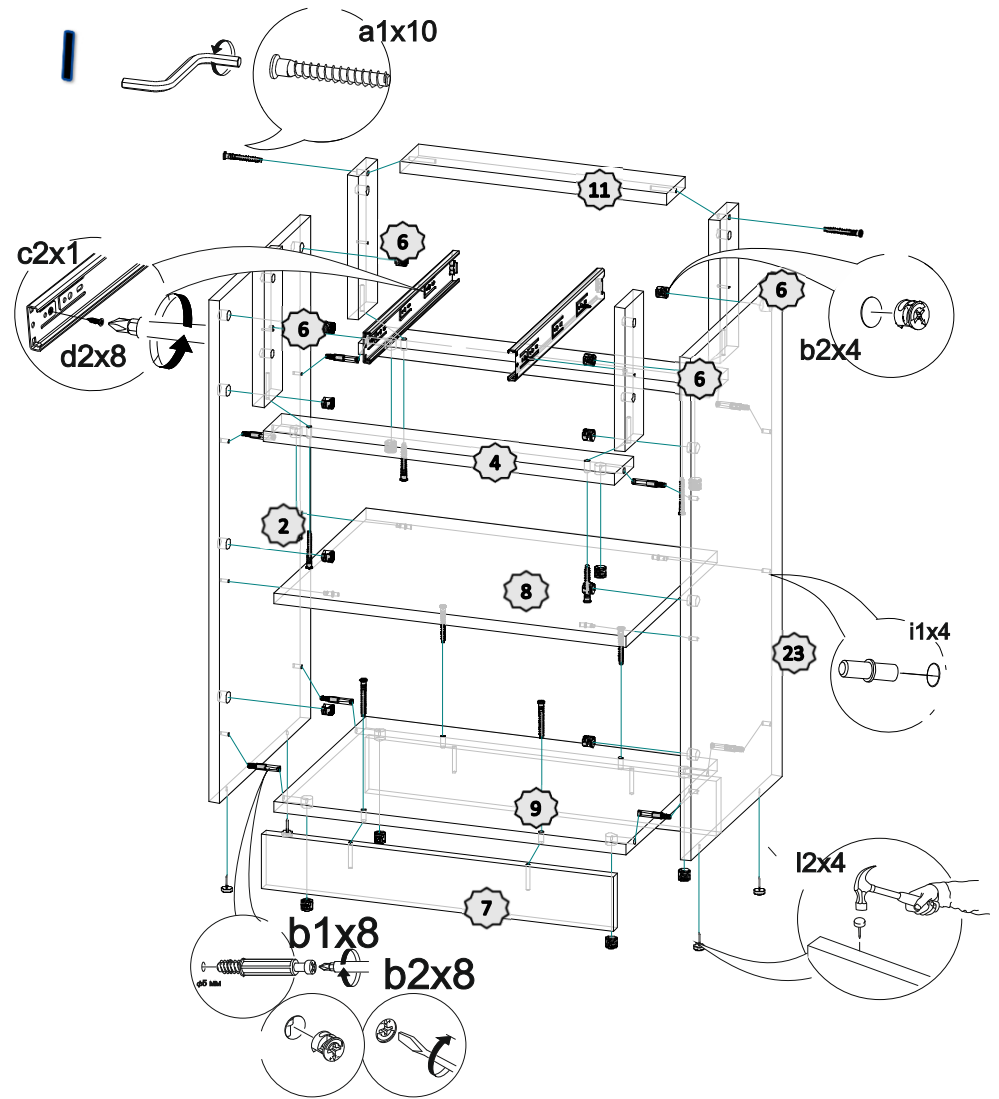
**IV** x4



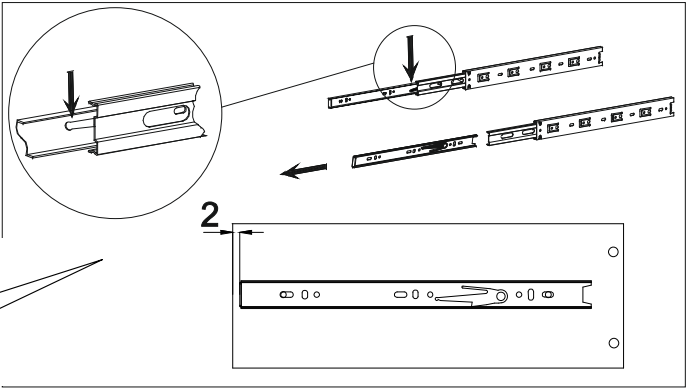
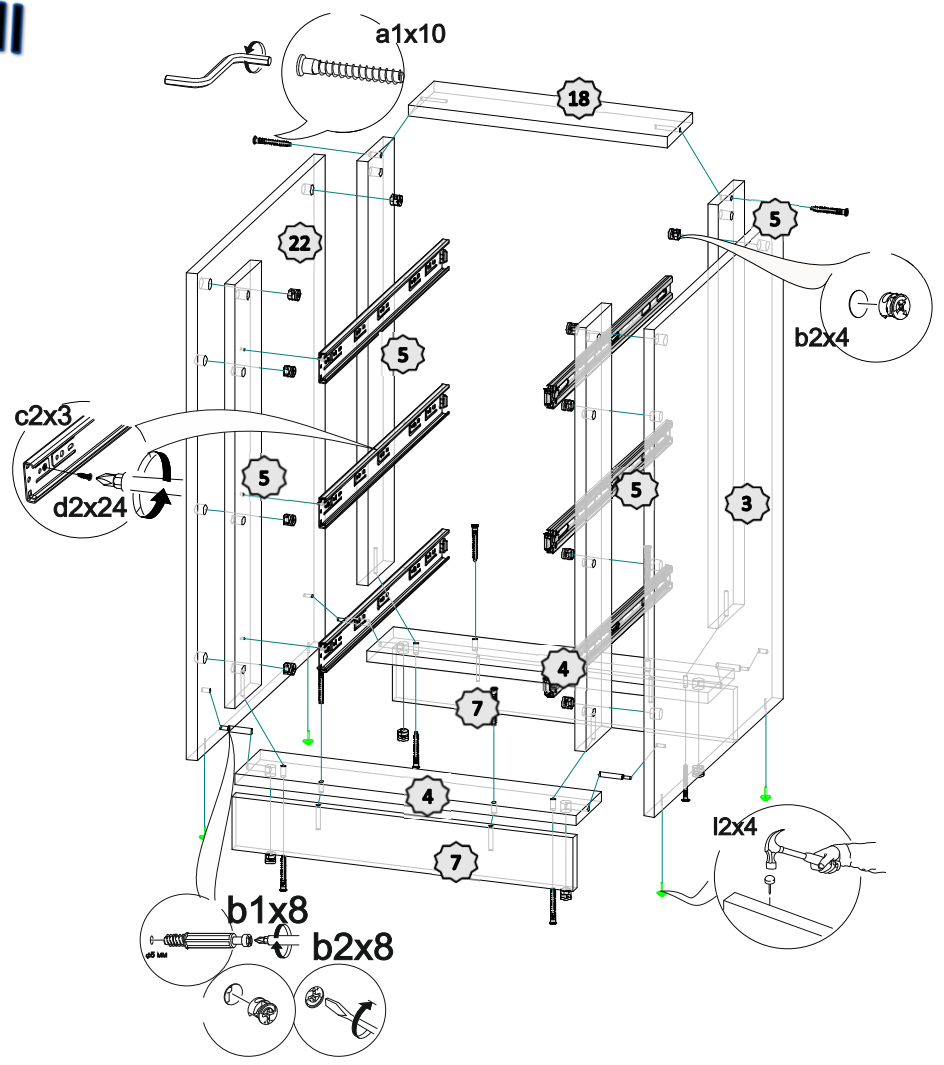
**V**



**I**



II



III

