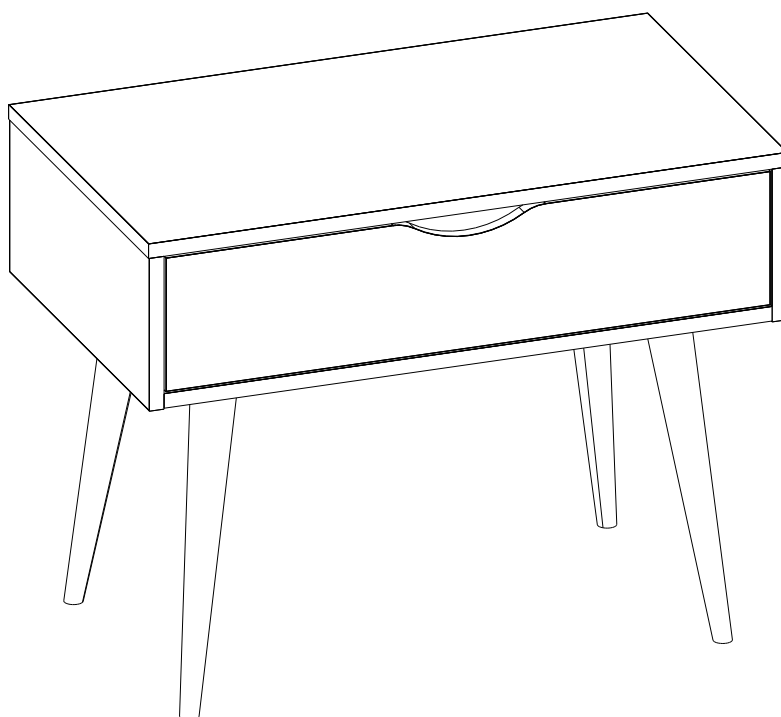


ООО “Глазовская мебельная фабрика”  
Удмуртская Республика, г. Глазов  
ул. Сибирская, 42

Модульная серия корпусной мебели “Леон”  
Леон 220 (гостиная) Стол журнальный



Габаритные размеры в мм,  
700x404x544

ИНСТРУКЦИЯ ПО СБОРКЕ

Уважаемый покупатель, обращаем Ваше внимание на то, что внешний вид изделия во многом зависит от качества сборки.

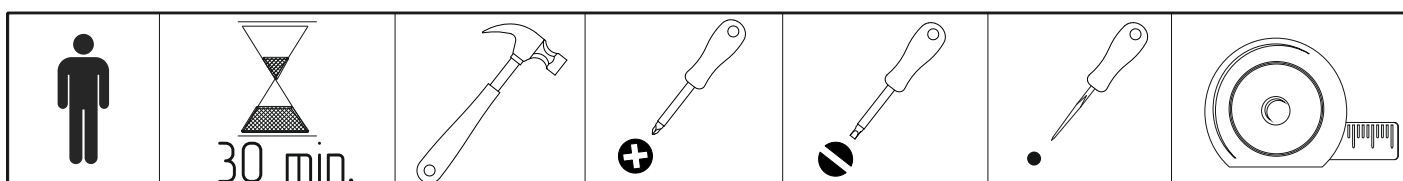
### ПОДГОТОВКА К СБОРКЕ








1. Распаковать упаковки (при этом сохранить упаковочные изделия)
2. Ознакомиться с данной инструкцией по сборке.
3. Подготовить инструмент: молоток, набор отверток, шило, рулетку.
4. Подготовить место для сборки.
5. Прямоугольность собранных каркасов проверять рулеткой по диагонали.

### ПРИМЕЧАНИЕ

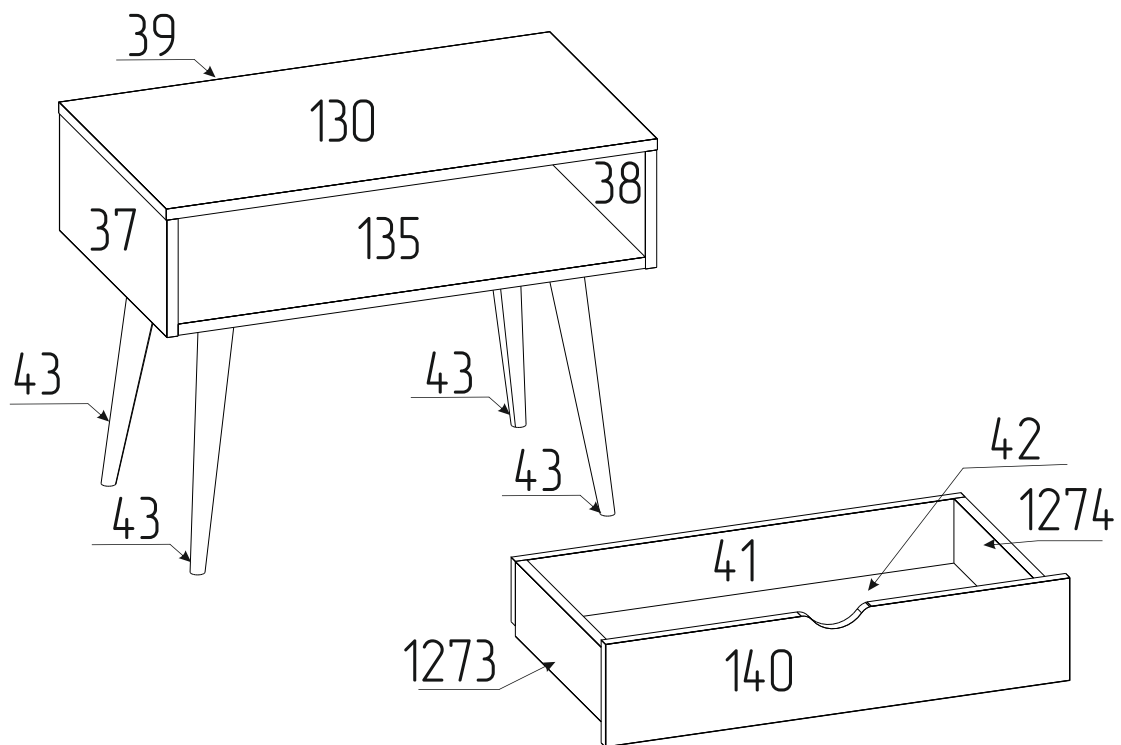
1. Заглушки на фурнитуру устанавливать после полной сборки изделия.
2. Дно ящика крепить с шагом 100мм.

Детали (размеры в мм)				
№	Деталь	Длина	Ширина	Количество
37	Стенка вертикальная	169	404	1
39	Стенка вертикальная	666	152	1
38	Стенка вертикальная	169	404	1
135	Стенка горизонтальная	666	403	1
130	Стенка горизонтальная	700	405	1
43	Опора	372	45	4
42	Дно ящика	625	372	1
1273,1274	Стенка боковая ящика	350	108	2
41	Стенка задняя ящика	641	93	1
140	Лицевая ящика	662	148	1

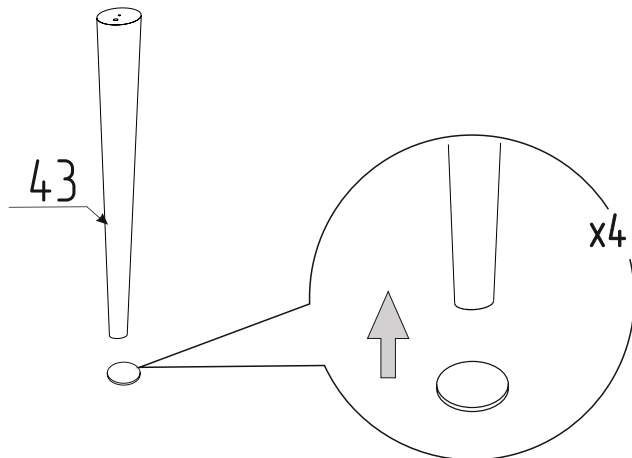


Шариковая направляющая L=300  1ком.	Опора  4шт.	Гвозди  7шт.	Конфирмат 7x50  8шт.	Ключ для конфирмата  1шт.	Саморез 3,5x35  4шт.
Подкладки фетровые  4шт.	Эксцентрик  12шт.	Шток эксцентрика  12шт.	Заклушка эксцентрика  4шт.	Шкант 8x30  8шт.	Шуруп 3,5x13  14шт.

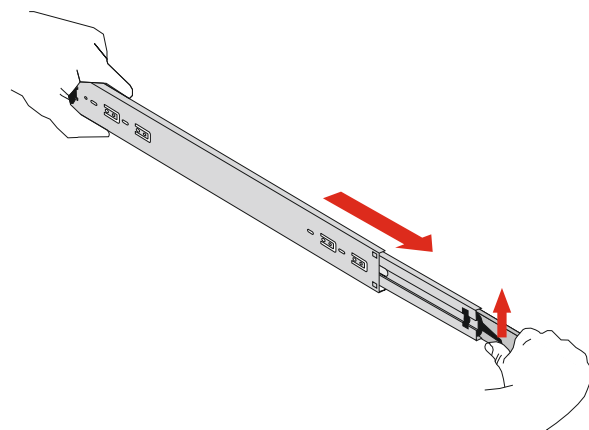
# Схема сборки изделия



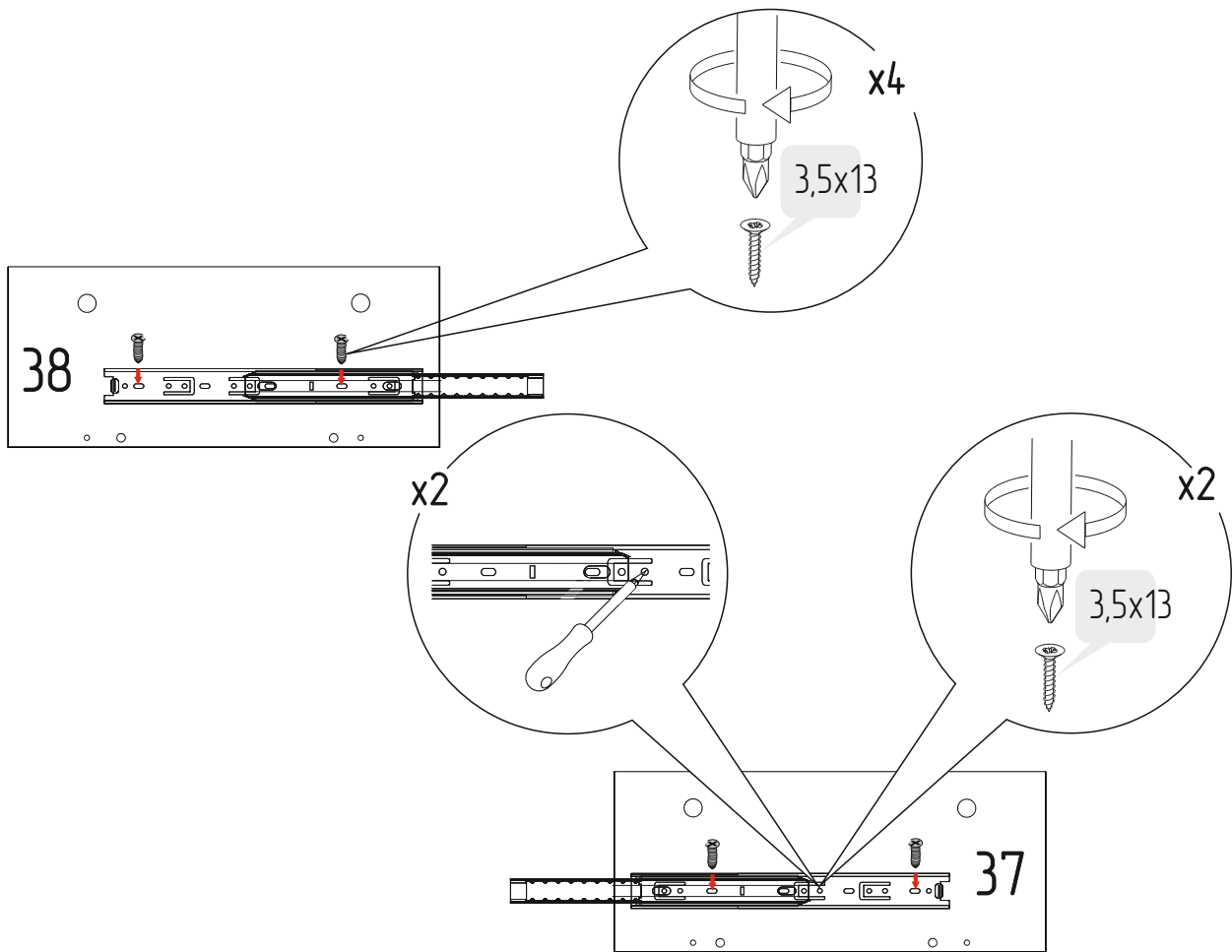
## 1 Установка подкладок фетровых



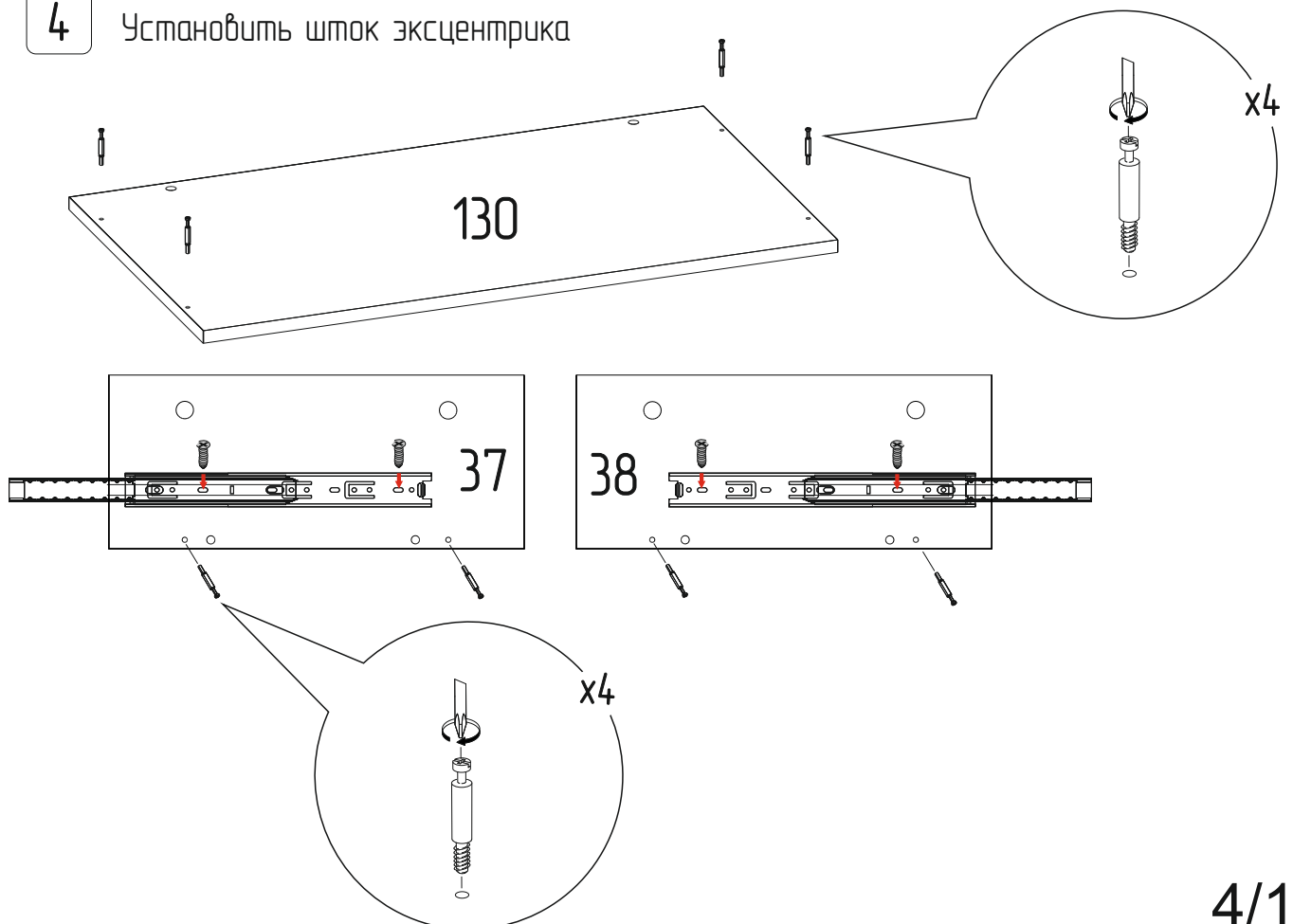
## 2 Разобрать направляющую



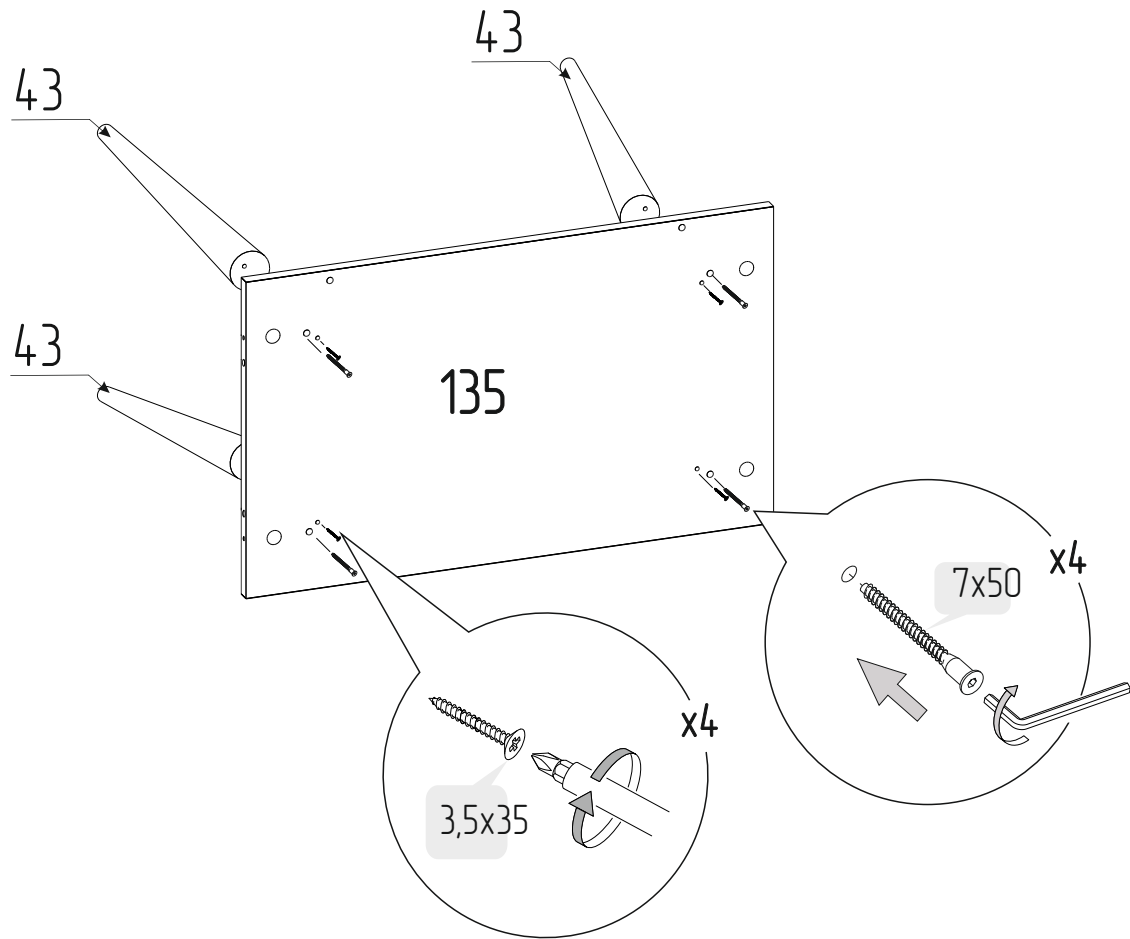
3 Установить направляющие на стенку вертикальные



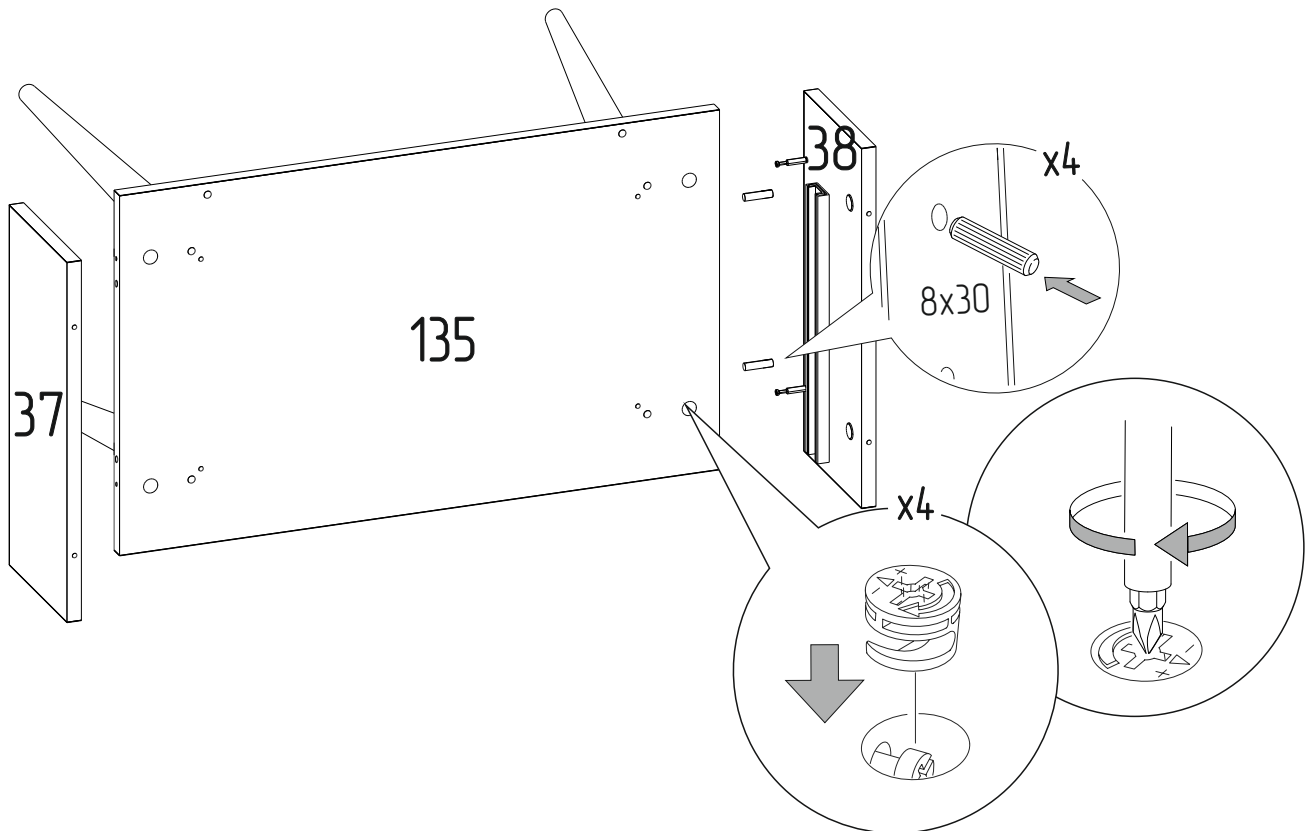
4 Установить шток эксцентрика



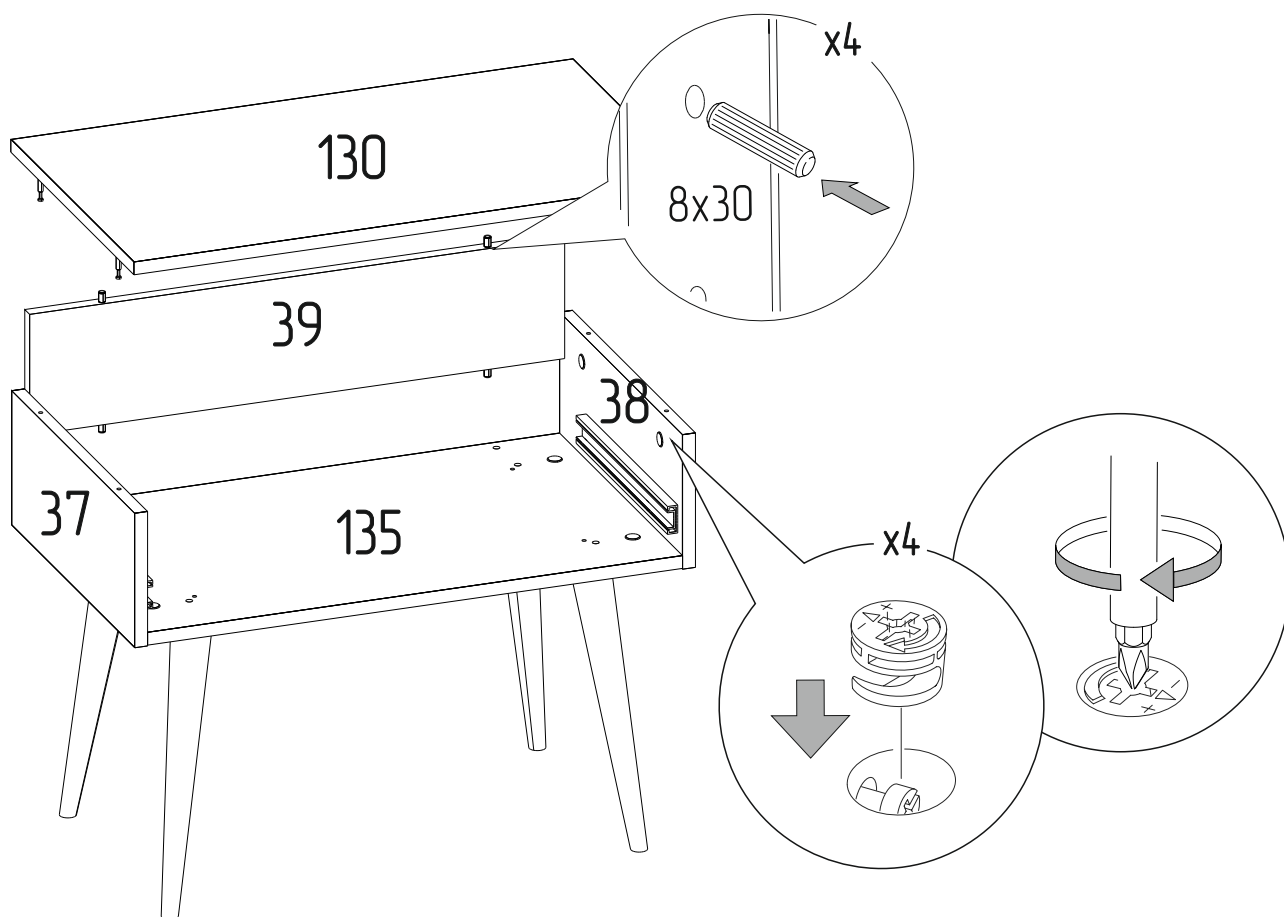
5 Установка опор



6 Установка вертикальных стенок



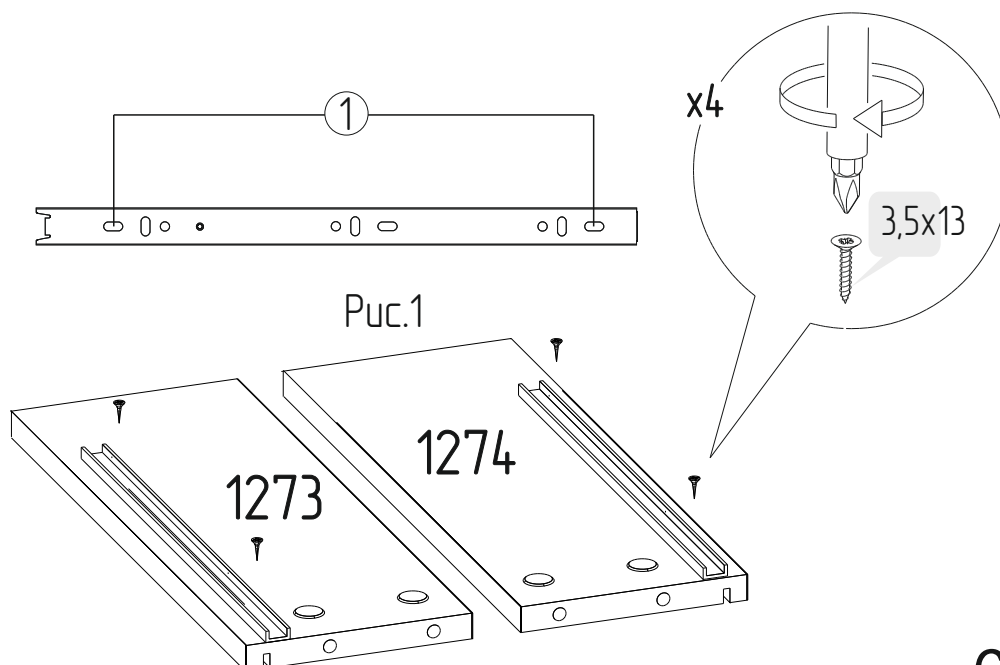
7 Установка вертикальной и горизонтальной стенки



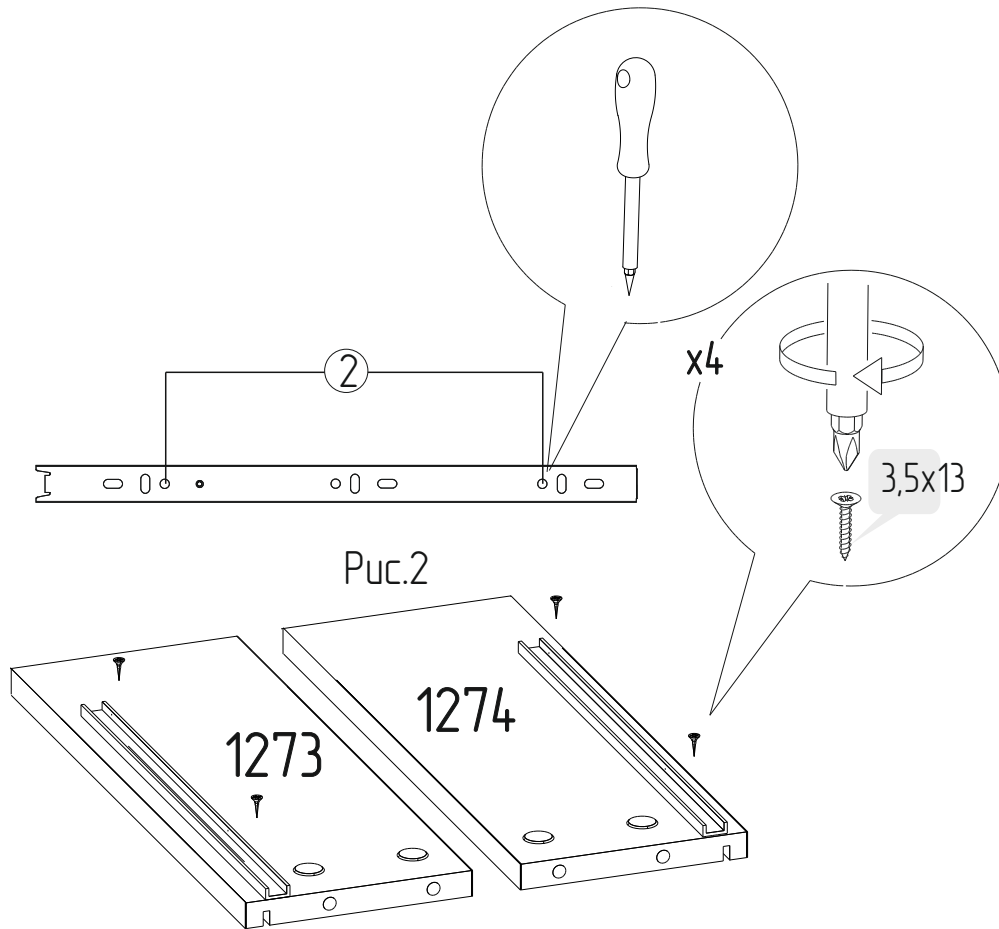
8 Установка направляющей к боковой стенке ящика

### Крепление направляющей к боковой стенке ящика

1. Прикрепить направляющую к боковым стенкам ящика с помощью шурупов 3,5x13 через отверстия (1) рисунок 1.

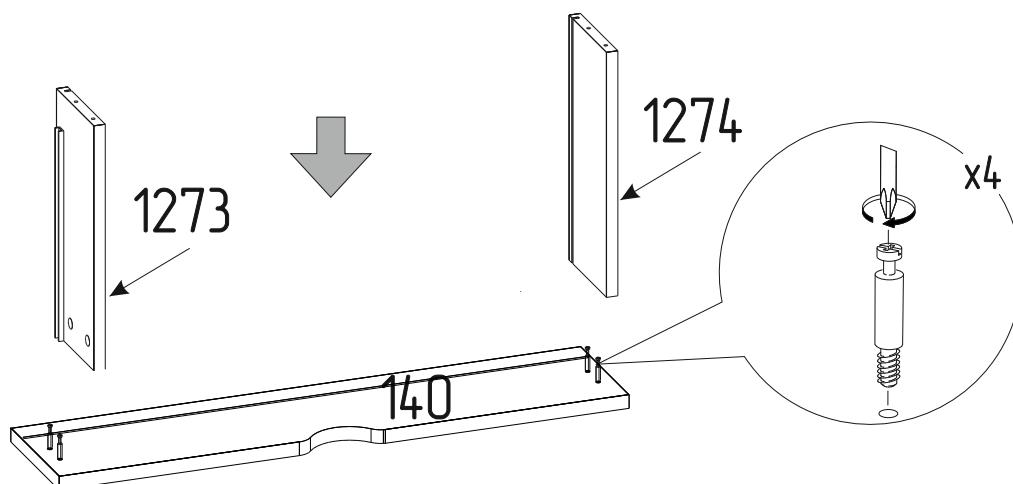


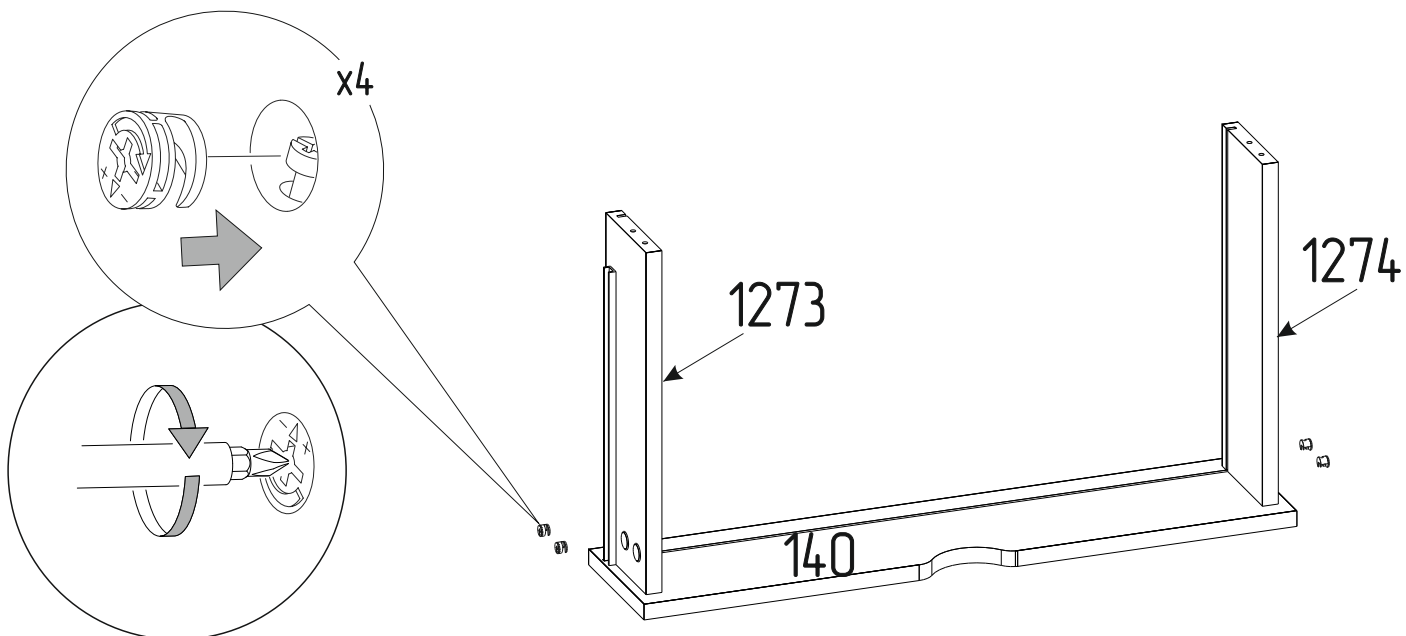
2. Прикрепить направляющую к боковым стенкам ящика с помощью шурупов 3,5x13 через отверстия (2) рисунок 2.



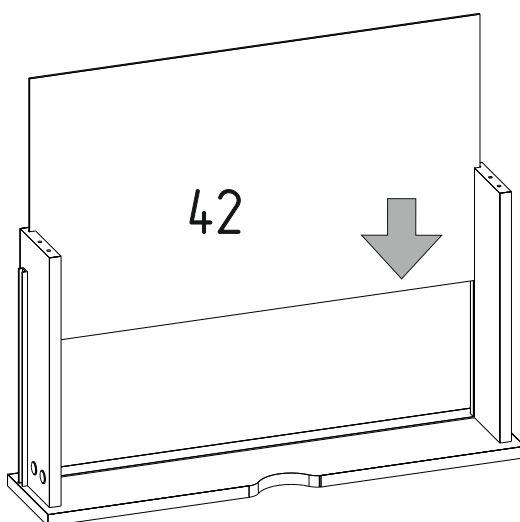
9

Установка боковых стенок ящика

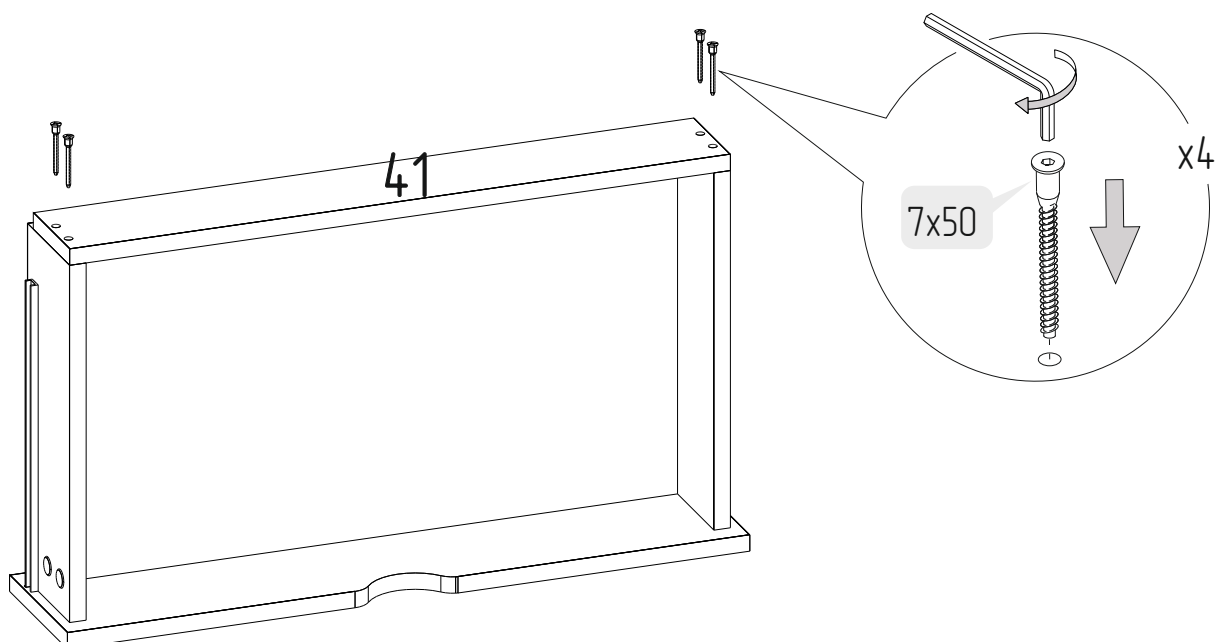




10 Установка дна ящика

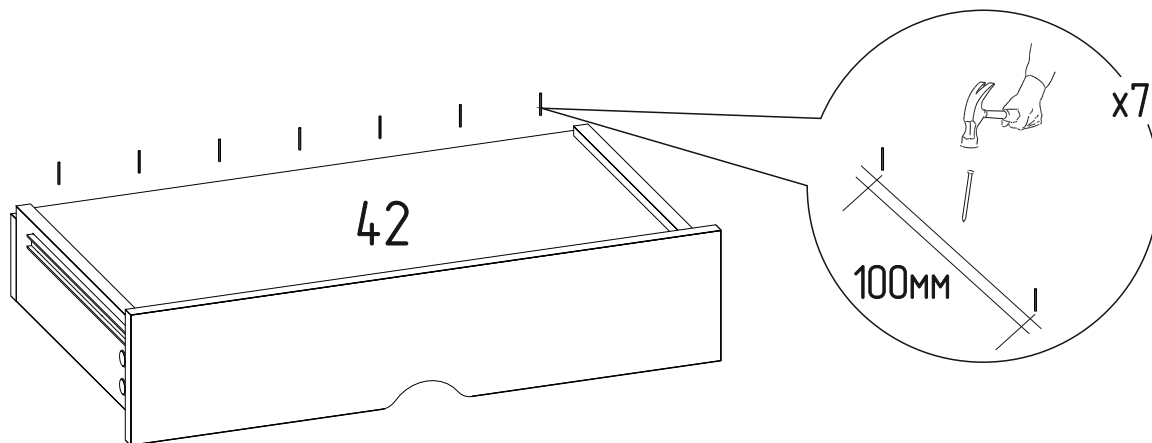


11 Установка задней стенки ящика

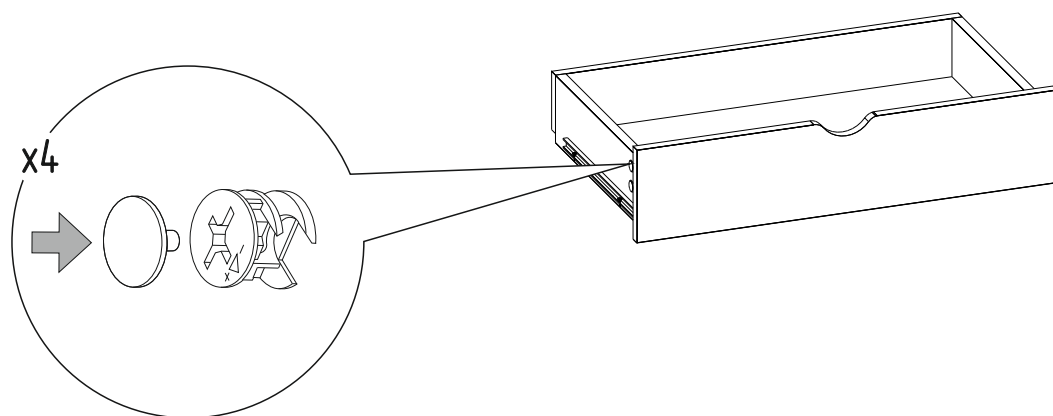




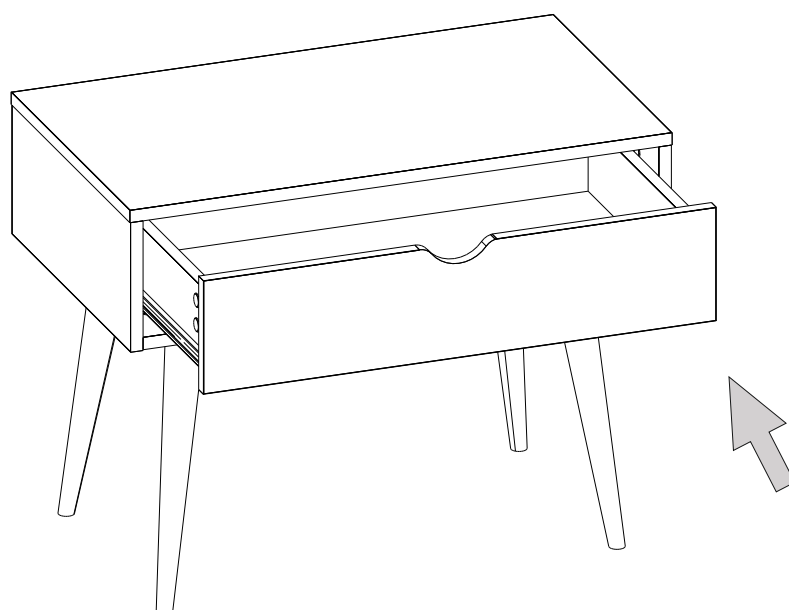
12 Закрепить дно ящика



13 Установка заглушек



14 Установка ящика в корпус



## ПРАВИЛА ЭКСПЛУАТАЦИИ И УХОДА ЗА МЕБЕЛЬЮ

1. Мебель, перевозимая при температуре ниже 0°C, охлаждается и при установке в помещении запотеваает, поэтому ее следует немедленно протереть чистой, сухой, мягкой тканью.
2. Мебель предназначена для эксплуатации в помещениях с температурой воздуха +10+28 0°C и относительной влажностью 50–70%.  
Не рекомендуется ставить мебель близко к источникам тепла, а также к сырым и холодным стенам.  
Ее следует беречь от прямого попадания солнечных лучей.
3. На поверхности деталей не следует ставить горячие и влажные предметы. Нежелательно попадание кислот, щелочей и растворителей (спирт, бензин, ацетон).
4. Поверхности следует оберегать от механических повреждений, ударов и царапин, поскольку восстановить поверхность невозможно.
5. Поверхности мебели следует чистить специальным составом, который можно приобрести в магазине.
6. Для предотвращения повреждения полового покрытия при перемещении мебели следует использовать подстилочный материал (картон, плотная ткань и т.п.)
7. Допускается равномерно распределенная статическая вертикальная нагрузка на ящик – 20кг.

## ПОРЯДОК ПРЕДЪЯВЛЕНИЯ ПРЕТЕНЗИЙ НА КАЧЕСТВО МЕБЕЛИ

Претензии по некомплектности и производственным дефектам в течение гарантийного срока должны направляться покупателем непосредственно в магазин, где приобретена мебель, с желательным приложением товарного чека и упаковочных ярлыков.

По дефектам, появившимся из-за не соблюдения покупателем правил эксплуатации и ухода за мебелью, претензии не принимаются.

## К СВЕДЕНИЮ ПОКУПАТЕЛЯ

Предприятие оставляет за собой право вносить изменения в конструктивные элементы мебели на основе внедрения передовой технологии, улучшающие качество выпускаемой продукции. При обнаружении производственных дефектов ссылаетесь на номер набора мебели, номер ОТК, желательным приложить гарантийный талон и упаковочные ярлыки.

# ГАРАНТИЙНЫЙ ТАЛОН

Заполняется магазином, где приобретено изделие

---

(Наименование изделия)

Дата выпуска \_\_\_\_\_

Дата продажи \_\_\_\_\_

Владелец изделия \_\_\_\_\_

(Фамилия, Имя, Отчество)

Адрес \_\_\_\_\_

---

Установлен дефект \_\_\_\_\_

Исправил мастер \_\_\_\_\_

(подпись)

## ГАРАНТИИ

24 месяца со дня приобретения по предъявлению гарантийного талона по обнаруженным дефектам. За механические повреждения, потертости, сколы, фабрика ответственности не несет.

Наш адрес: РОССИЯ, 427628, Удмуртская республика, г. Глазов, ул. Сибирская, 42.

Контактный телефон: 8 (341-41) 2-58-38

“бесплатный звонок по России 8-800-100-2600”

---

(линия отреза)

ПАСПОРТ

1. Дата выпуска

2. Отметка магазина о продаже

3. Штамп магазина

4. “\_\_\_” \_\_\_\_\_ 201\_\_ г.

Пункты 2,3,4 заполняются в магазине при покупке мебели.

Сертификат \_\_\_\_\_