

## Рекомендации по обслуживанию и эксплуатации за мебелью

Качество и комплектность изделия рекомендуется проверять в магазине при покупке в распакованном виде.

Рекомендуется привлекать для сборки изделия квалифицированных специалистов.

Мебель должна храниться и эксплуатироваться в помещениях с температурой не ниже +5 ° и не выше +40° и относительной влажностью от 45% до 70%

Сборка изделия должна производиться в порядке, изложенном в настоящей инструкции. В процессе эксплуатации изделия необходимо периодически затягивать ослабленные винтовые соединения. В случае необходимости перемещения изделия по помещению перед перестановкой необходимо полностью освободить его от груза (одежда, матрас и т.п.) Во избежание поломки изделия передвижение производить приподнимая его над уровнем пола  
Поверхность деталей мебели следует беречь от попадания влаги во избежание разбухания и отклеивания кромки.

Не допускается расположение мебели ближе 50 см от отопительных приборов и других источников тепла, а так же под прямыми солнечными лучами. Вызывает ускоренное старение, выцветание покрытия и деформацию деталей мебели.

Не допускается попадание на поверхности деталей агрессивных жидкостей (спирт, бензин, ацетон и т.п.)

Пыль с поверхности деталей мебели удалять чистой и сухой салфеткой из мягкой ткани ( фланель, плюш и т.п.). Для очистки поверхности мебели от загрязнений использовать только специальные средства по уходу за мебелью, соответствующие характеру материала покрытия (необходимо ознакомиться с инструкцией производителя).

Любые поверхности мебели необходимо беречь от ударов твердыми предметами во избежание появления царапин, вмятин, трещин, сколов и т.п.

При эксплуатации изделий со стеклянными дверями, полками и зеркалами важно помнить, что эксплуатация деталей из стекла и зеркала с трещиной сопряжена с риском получения травм. При появлении трещин необходимо немедленно заменить поврежденную деталь.

Не допускается эксплуатация мебели для лежания без матраса. Не рекомендуется вставать ногами на изделия, сидеть на подлокотниках. Во избежание несчастных случаев и повреждения купленной мебели не разрешайте детям прыгать на кровати. Нагрузка должна распределяться равномерно и не превышать разрешенную допустимую нагрузку.

**ВАЖНО:** несоблюдение вышеизложенных рекомендаций, повлекшее возникновение недостатков изделия, может являться основанием для утраты права на гарантийное обслуживание.

### Гарантии изготовителя

Гарантийный срок эксплуатации изделия составляет: мебель бытовая - 24 мес., мебель для сидения и лежания, мебель детская - 18 мес., мебель детская для сидения и лежания - 12 мес. Гарантийный срок при розничной продаже через торговую сеть исчисляется со дня продажи мебели.

В период гарантийного срока изготовитель гарантирует ремонт изделий или его замену, если потребителем не нарушены правила транспортирования, хранения, сборки и эксплуатации.

Претензии предъявляются потребителем непосредственно в торгующую организацию, в которой была приобретена мебель, предъявив настоящую "инструкцию по сборке" и копию товарного чека.

Изготовитель гарантирует соответствие мебели требованиям ГОСТ 16371-2014 "Мебель. Общие технические условия", ГОСТ 19917-2014 "Мебель для сидения и лежания. Общие технические условия" и требованиям ТР ТС 025/2012 "О безопасности мебельной продукции".

Срок службы изделия - 10 лет.

Предприятие-изготовитель оставляет за собой право вносить изменения в конструкцию изделия (в том числе замену фурнитуры), не ухудшающие его конструктивные и эксплуатационные характеристики.

**ВАЖНО:** сохраняйте, пожалуйста, инструкцию в случае повторной сборки мебели или рекламаций. В случае составления рекламации пользуйтесь обозначениями из данной инструкции по сборке.

С условиями гарантийного обслуживания, а также с рекомендациями по обслуживанию и эксплуатации за мебелью ознакомлен:

\_\_\_\_\_ (подпись клиента)



Срок службы 10 лет

ЕАЭС N RU Д-РУ.РА03.В.82294/22 Мебель бытовая на каркасе из  
древесных материалов  
пр.КН.НМ.53.11.00.00.00

### Шкаф (прихожая) «Авалон»

Дата: \_\_\_\_\_ Штамп ОТК: \_\_\_\_\_ Соответствует требованиям: ТР ТС 025/2012  
ТУ 31.09.10-003-89876601-2022

Гарантийный срок: Мебель бытовая - 24 мес., мебель детская - 18 мес., мебель для  
сидения и лежания - 12 мес., мебель детская для сидения и лежания - 12 мес.



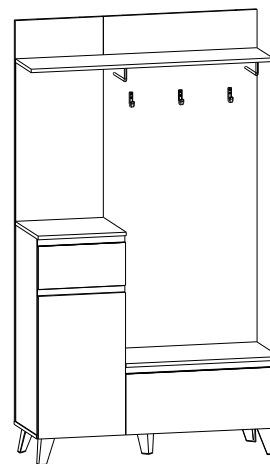
## Инструкция по сборке Шкаф (прихожая) «Авалон»

пр.53.11.00.00.00

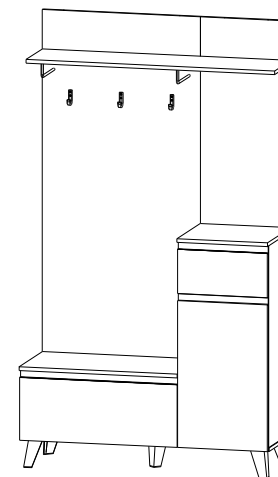
(1920x1100x402)



### Левое исполнение



### Правое исполнение



В случае обнаружения несоответствия свяжитесь с нами по электронной почте

[mp.52@olmeko.ru](mailto:mp.52@olmeko.ru)

Мы решим Вашу проблему.

ООО МФ "Олимп-мебель"

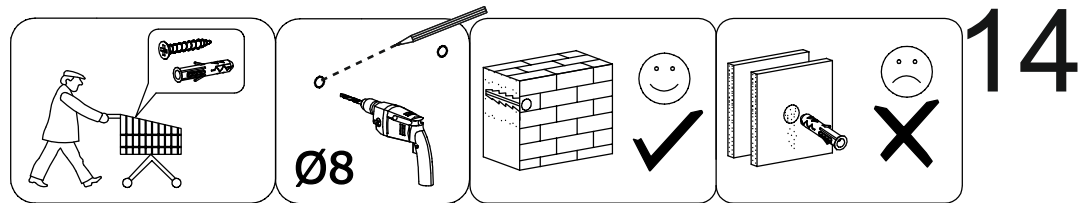
Россия, 606400, Нижегородская область, г. Балахна,

ул. Челюскинцев, 27

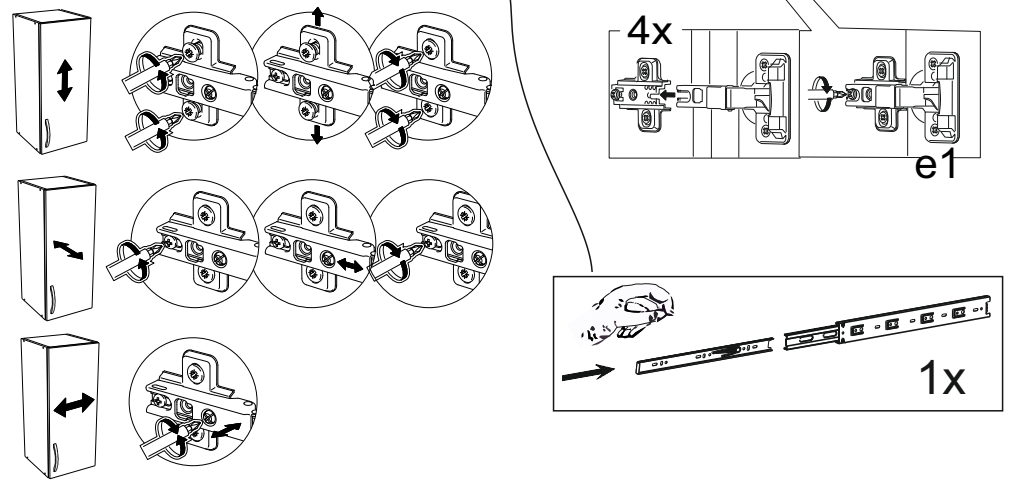
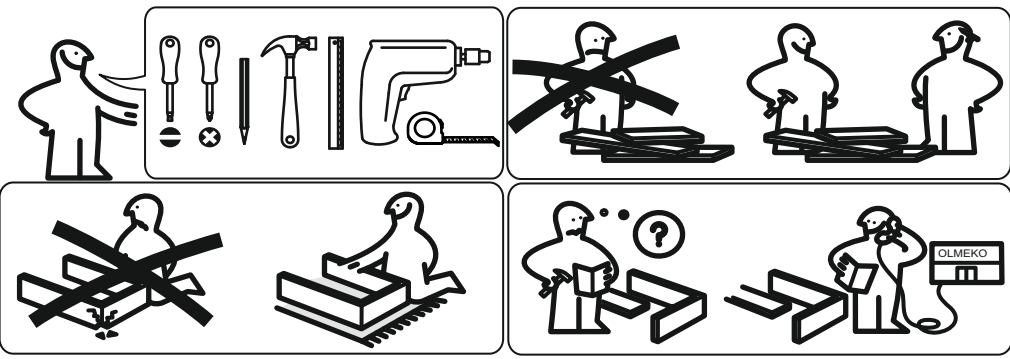
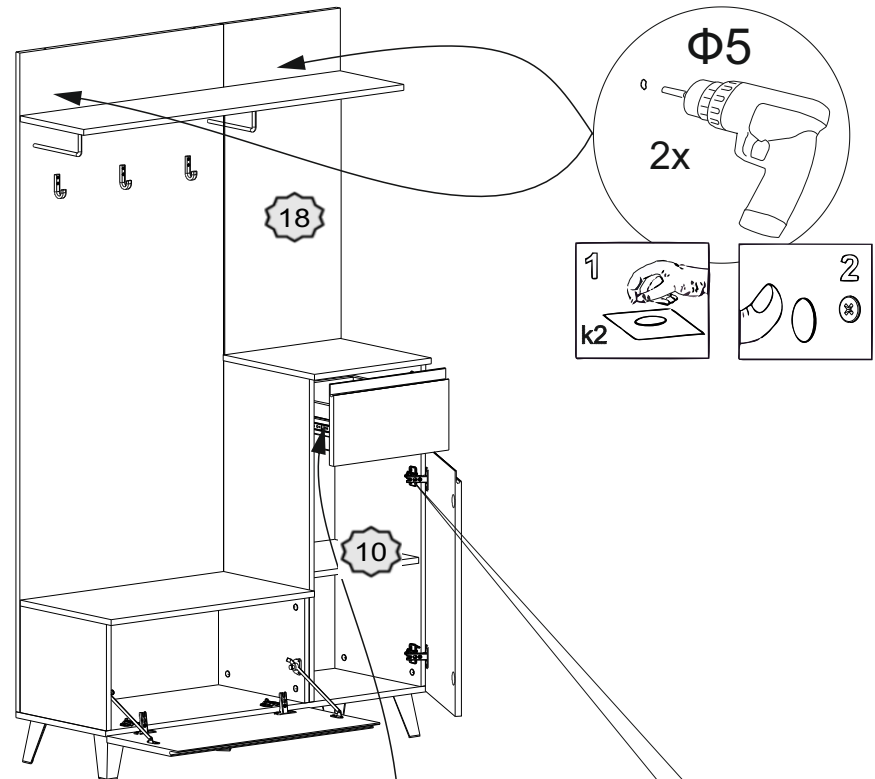
тел. 8(831) 266-00-29

сайт: [www.olmeko.ru](http://www.olmeko.ru)

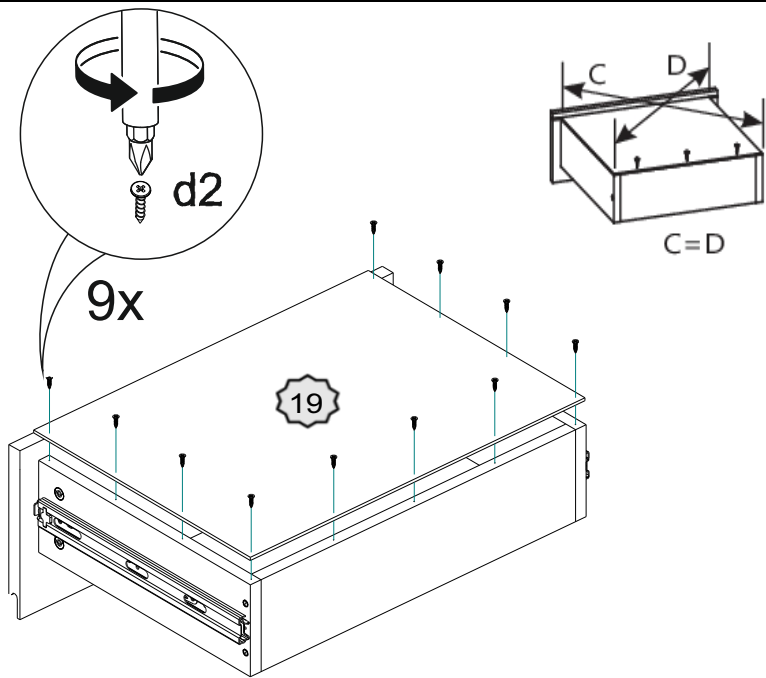
№	Обозначение	Наименование	Размеры детали, мм.			Кол.
			длина	ширина	толщина	
2	КН.НМ.53.11.00.00.01	Стенка фронтальная	1784	698	16	1
3	КН.НМ.53.11.00.00.02	Подзеркальник	1784	400	16	1
4	КН.НМ.53.11.00.00.03	Стенка горизонтальная	1100	394	16	1
5	КН.НМ.53.11.00.00.04	Стенка боковая левая	874	378	16	1
6	КН.НМ.53.11.00.00.05	Стенка боковая правая	874	378	16	1
7	КН.НМ.53.11.00.00.06	Полка	1096	270	16	1
8	КН.НМ.53.11.00.00.07	Крышка	697	400	16	1
9	КН.НМ.53.11.00.00.08	Крышка	400	400	16	1
10	КН.НМ.53.11.00.00.09	Полка	364	370	16	1
11	КН.НМ.53.11.00.00.10	Стенка боковая	288	378	16	2
12	КН.НМ.53.11.00.00.11	Стенка ящика боковая левая	350	120	16	1
13	КН.НМ.53.11.00.00.12	Стенка ящика боковая правая	350	120	16	1
14	КН.НМ.53.11.00.00.13	Стенка ящика задняя	309	120	16	1
15	КН.НМ.53.11.00.00.14	Дверь	664	396	18	1
16	КН.НМ.53.11.00.00.15	Дверь	300	694	18	1
17	КН.НМ.53.11.00.00.16	Фасадная стенка ящика	220	396	18	1
18	КН.НМ.53.11.00.00.17	Зеркало	706	398		1
19	КН.НМ.53.11.00.00.18	Дно ящика ДВП	339	349	2,5	1



14



# 13



a1 14 шт	a2 4 шт	a3 1 шт	b1 5x34 - 20 шт	b2 28 шт	b3 20 шт
c2 1 компл L=350 мм	d2 3,5x16 - 41 шт	d4 4x20 - 21 шт	e1 4 шт	p3 5 шт	i1 6шт
b4 4шт.	g1 4шт.	t4 3 шт	r3 2 шт	m4 2 шт	k5 10шт.
k3 ∅5 - 10 шт	e5 ф35 - 2 шт	k2 2 шт			

Важно: внешний вид фурнитуры может отличаться от указанного!!!

# 14

Схема установки кронштейна

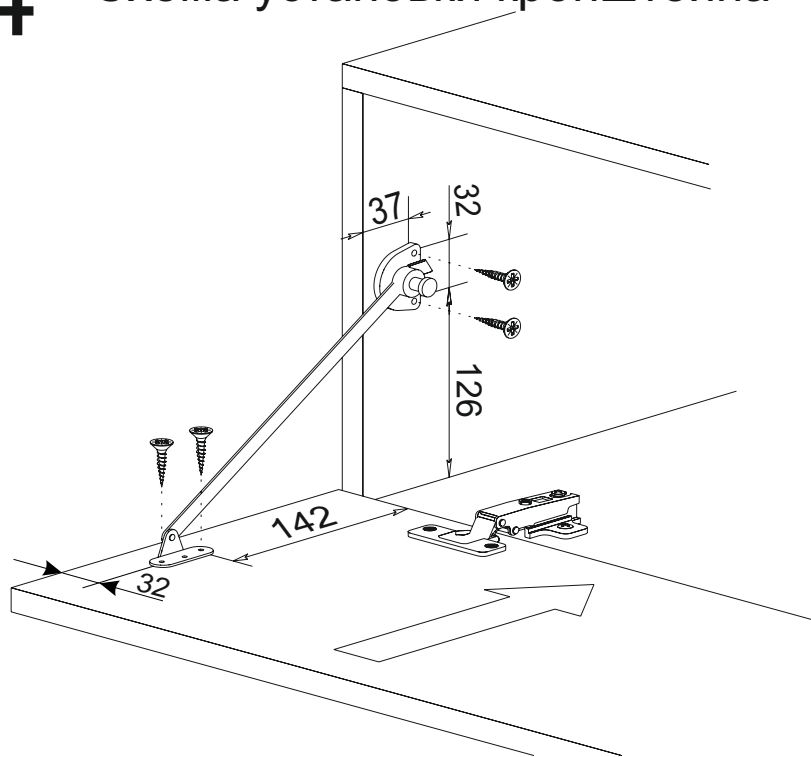
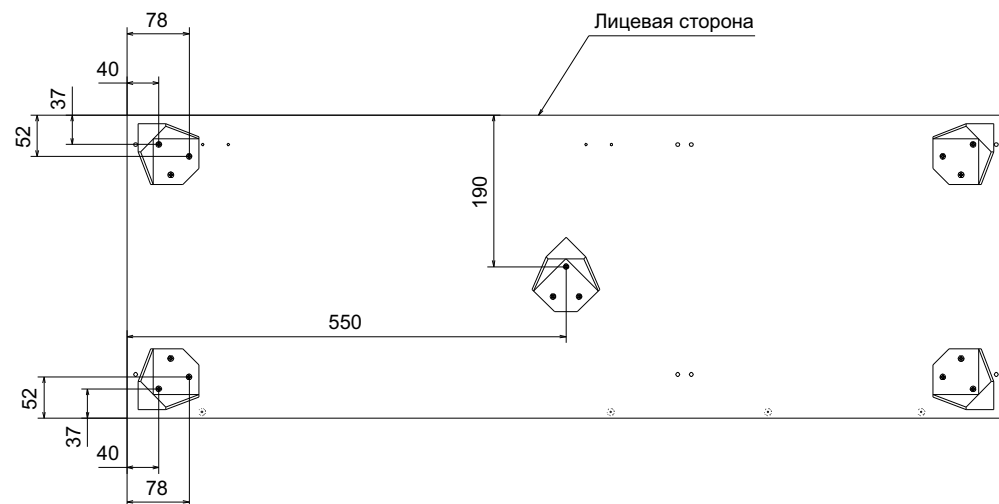


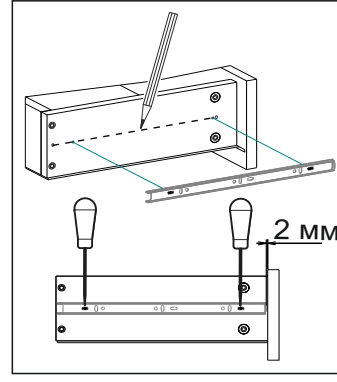
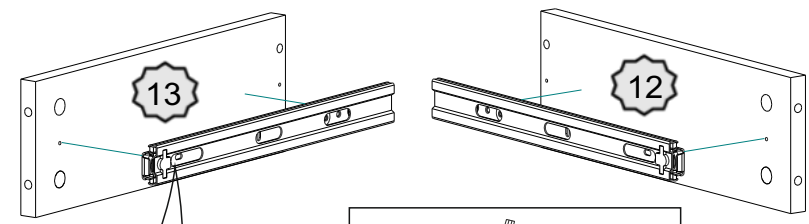
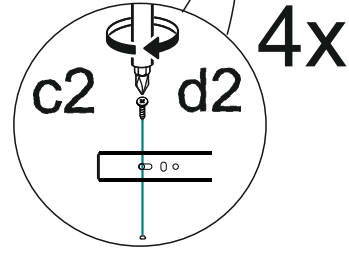
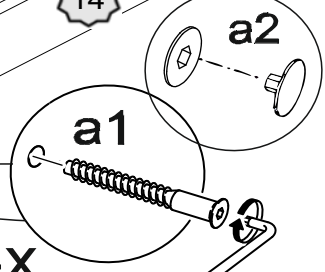
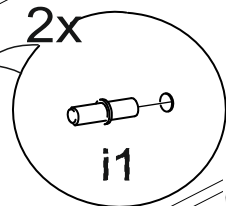
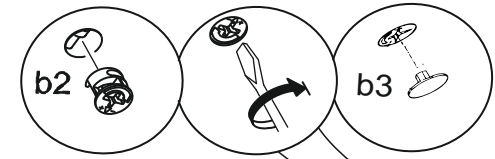
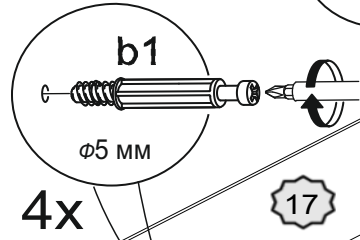
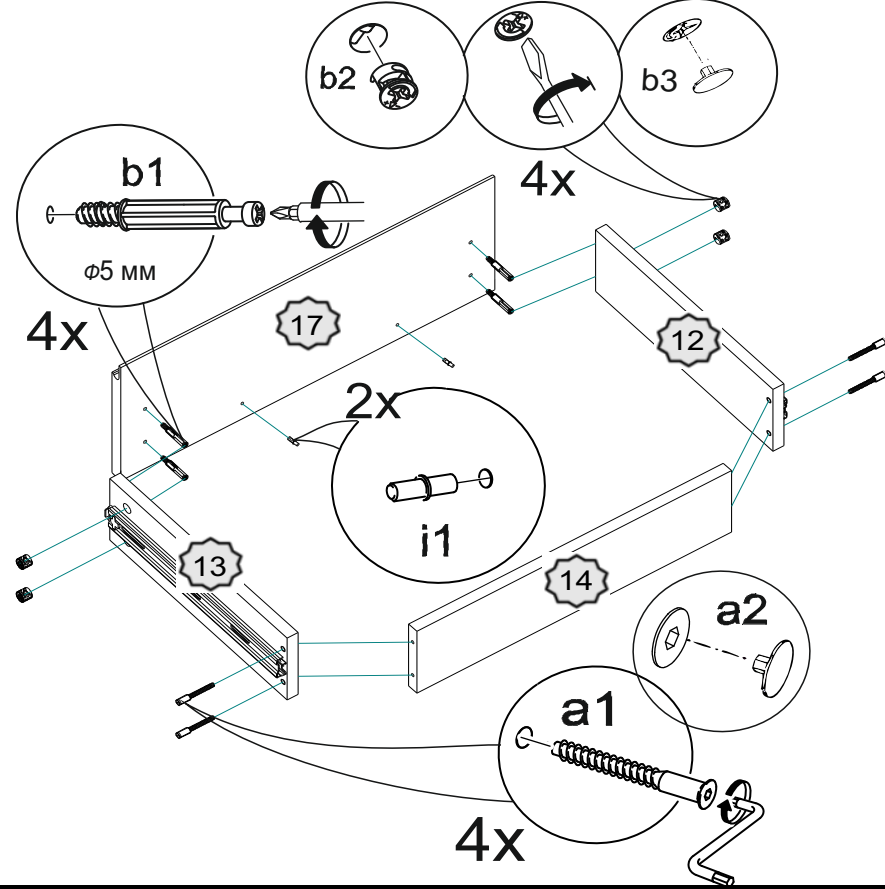
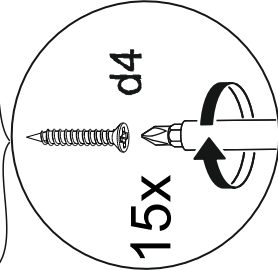
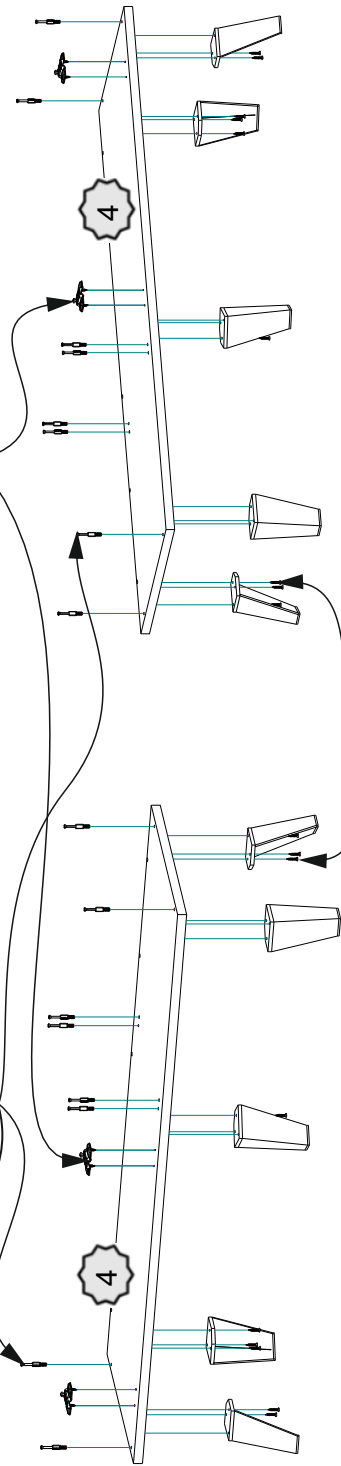
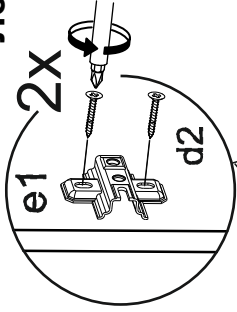
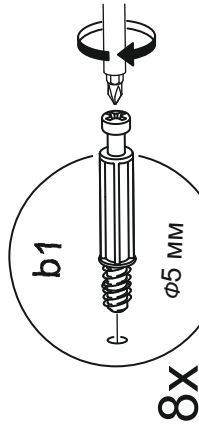
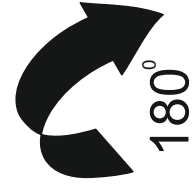
Схема установки опор р3.



1

Правое исполнение

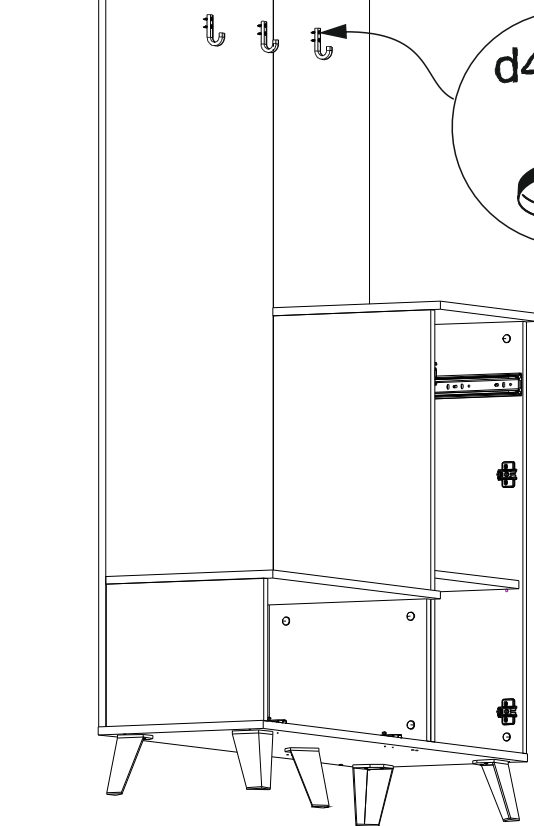
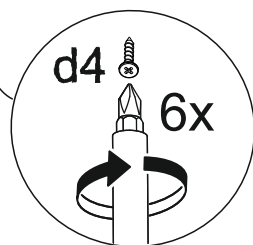
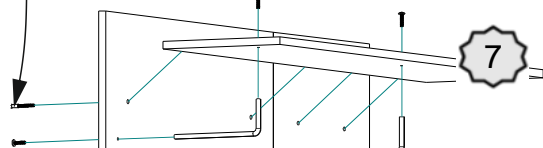
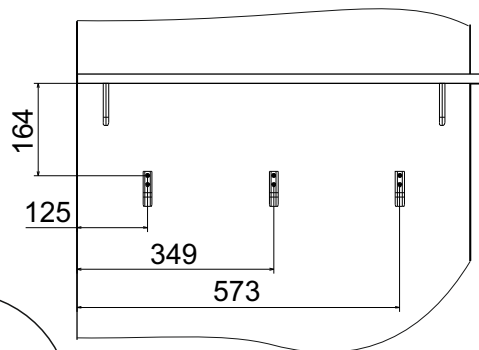
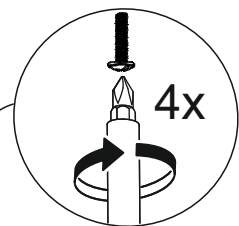
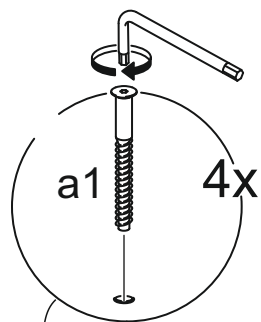
Левое исполнение



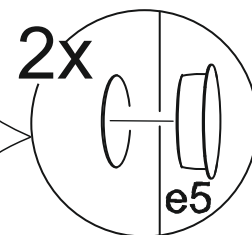
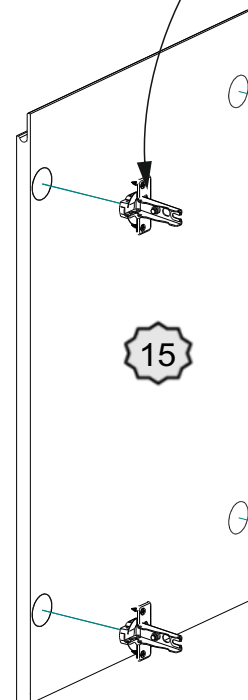
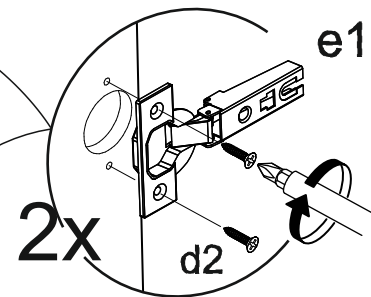
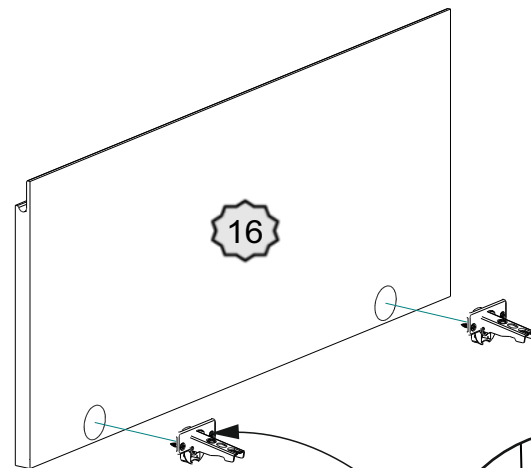
12

11

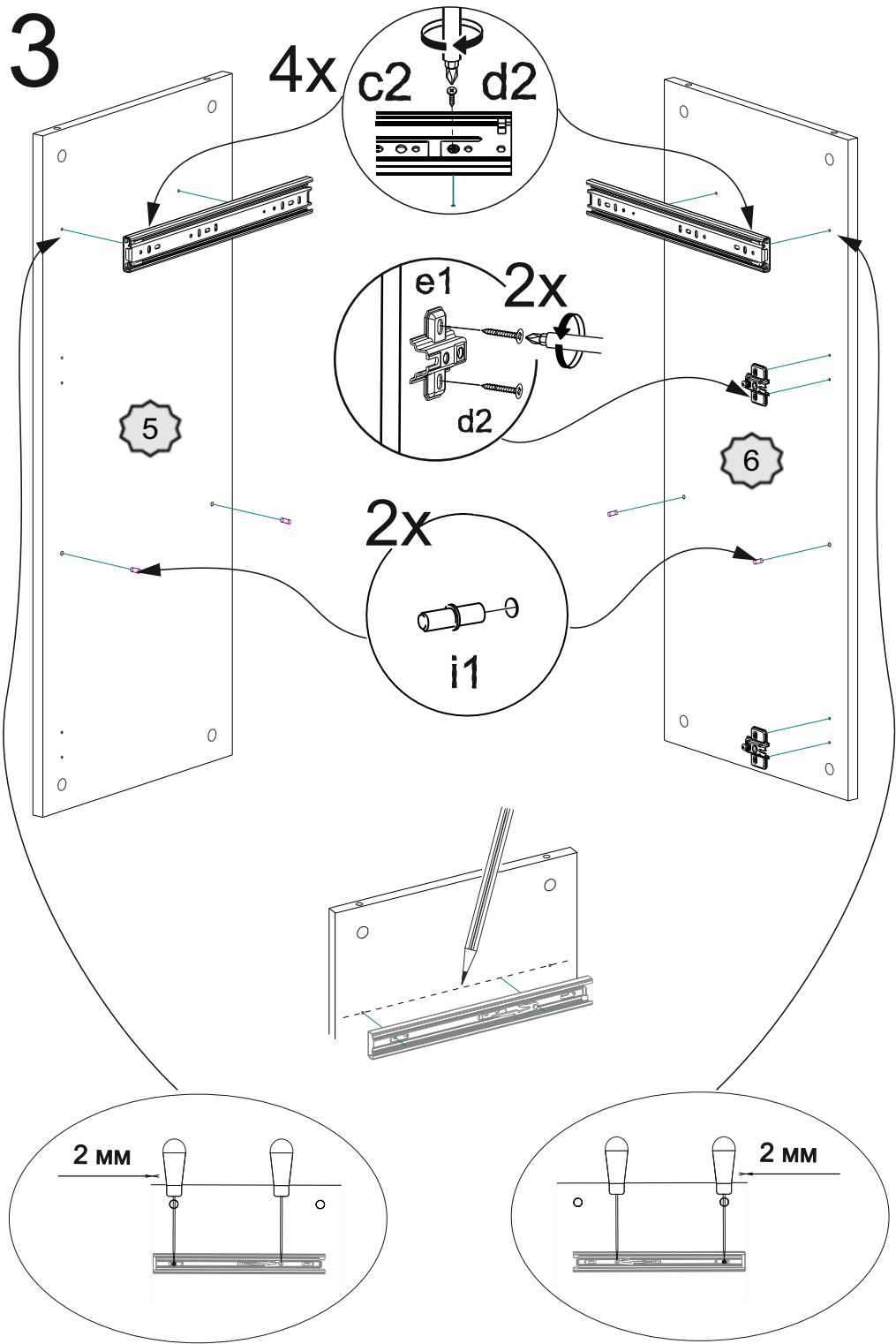
# 10



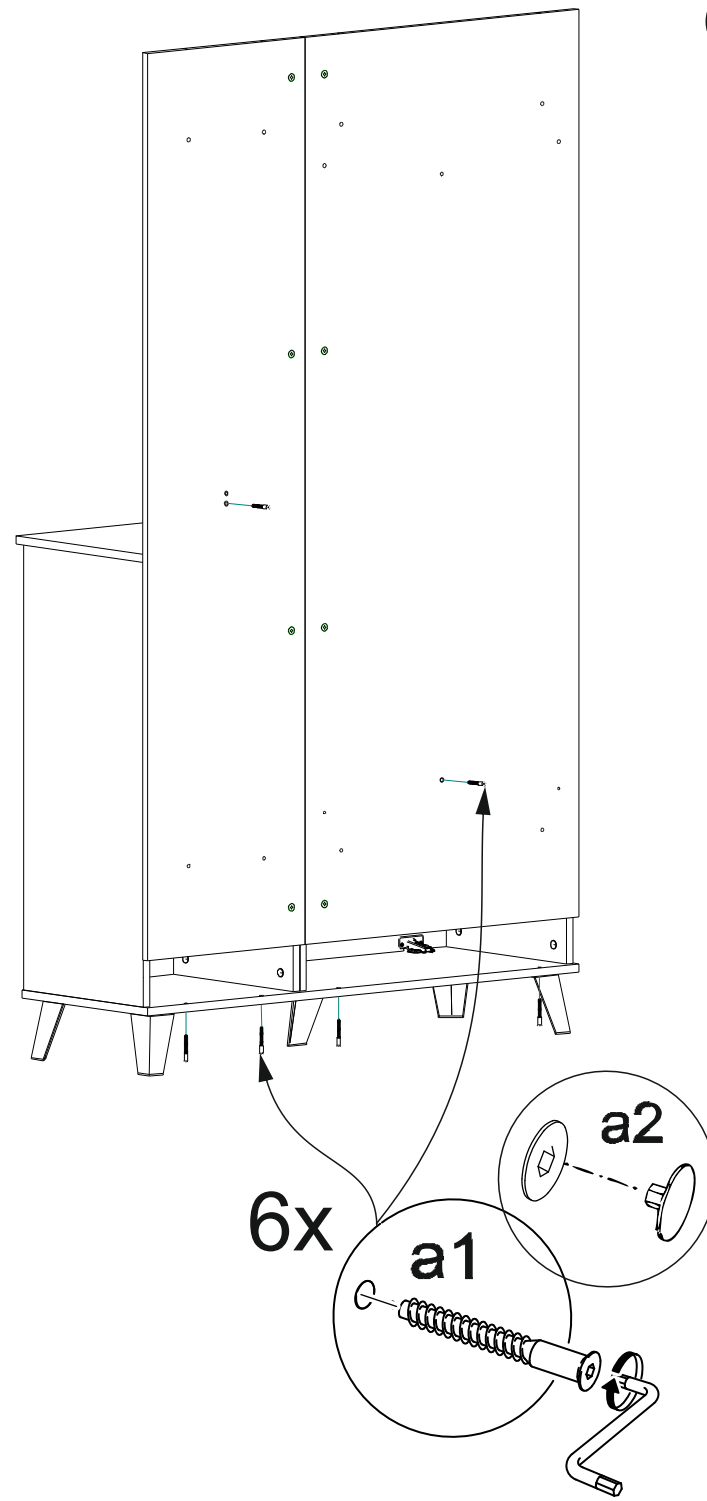
# 2



3



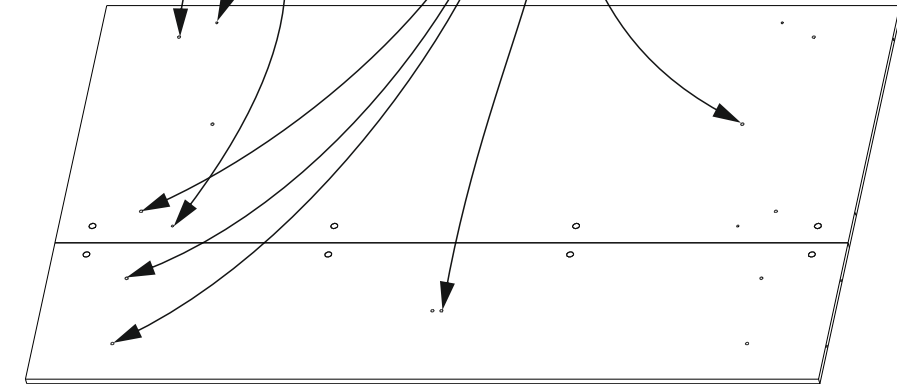
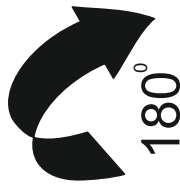
9



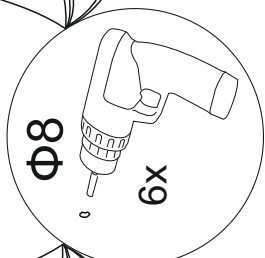
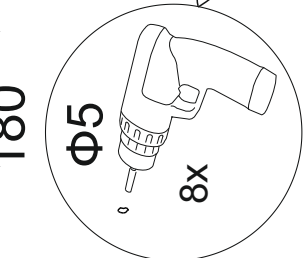
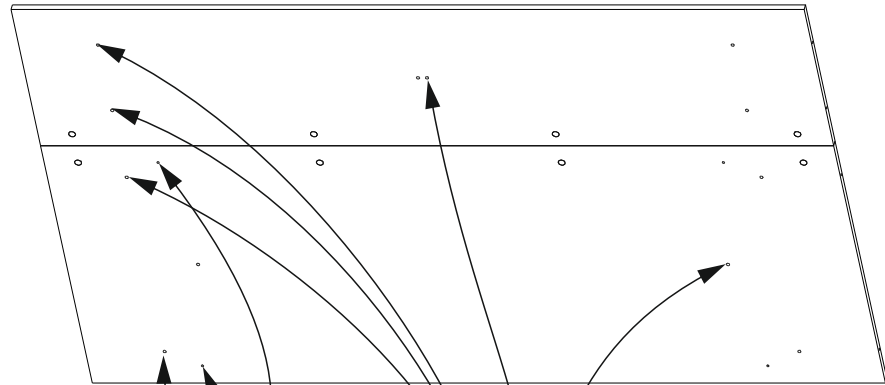


8

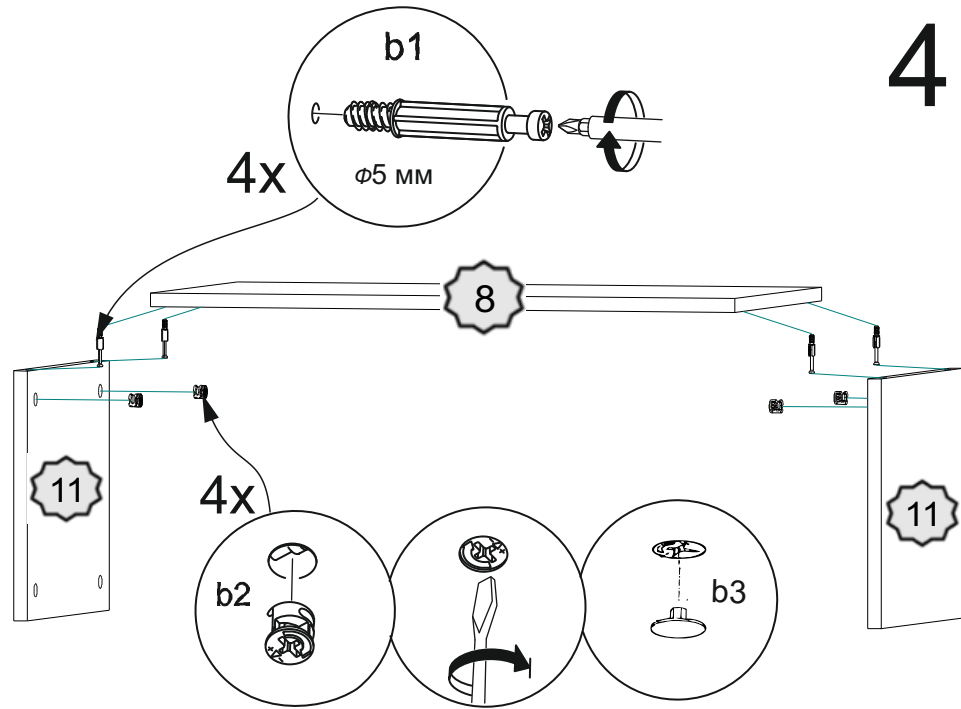
Правое исполнение



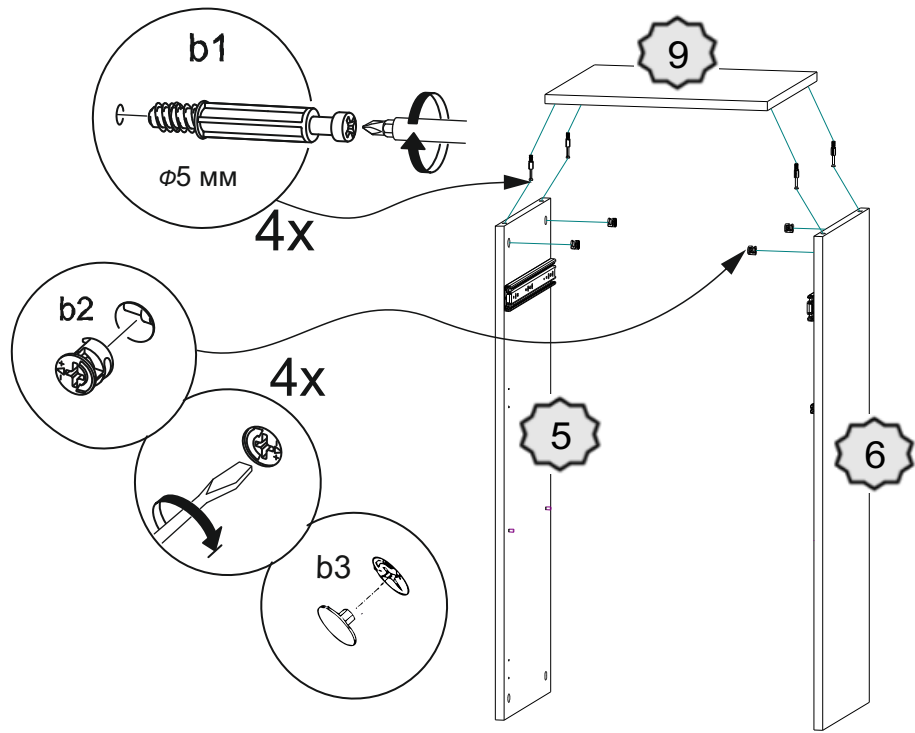
Левое исполнение



4



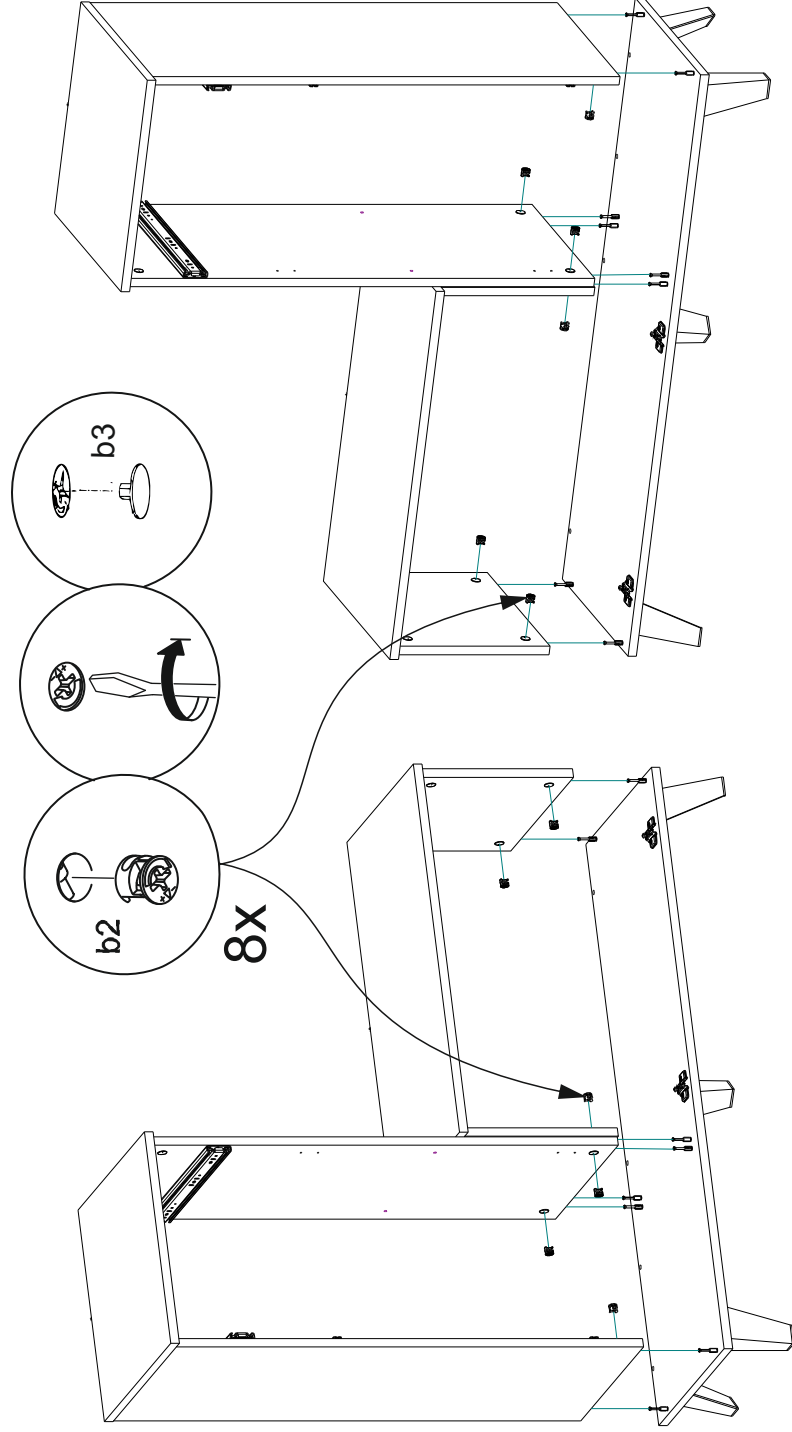
5



# 6

Левое исполнение

Правое исполнение



# 7

Правое исполнение

Левое исполнение

